



SUSA

OHJAUS- JA VALVONTAYKSIKKÖ



Voimassa valmistusviikosta 30/2016 ja sarjanumerosta 163005461.6 lähtien

Kuvaus

SUSA on ohjaus- ja valvontayksikkö, jolla voidaan joustavasti ohjata erilaisia palo- tai palokaasupeltejä ja puhaltimia. SUSA on tehty nykyaikaisen, tehokkaan mikroprosessorin ympärille, jotta se selviytyy kaikista kiinteistöasennukselle asetetuista vaatimuksista.

Yleistä

- 2 peltiryhmää, enint. 4 peltiä.
- 2 ilmaisinyhmää.
- 2 puhallinyhmää.
- Sisäänrakennettu puhaltimen lukitus.
- Automaattinen peltitesti.
- Palokaasupuhaltimen erillinen testi.
- Useita palokaasupuhaltimen toimintoja.
- Reaaliaikakello ja paristovarmistus.
- Erillinen kello palokaasupuhallintestille.
- Painekeytkin palokaasupuhaltimelle on liitettävissä.
- Ulkoinen tulo palohälytyskeskusta varten.
- Pellit voidaan sulkea ulkoisen tulon avulla.
- Peltien asentojen ilmaisu.
- Liitäntä laajennusyksiköille SUSB-E ja SUSB-E8.
- Verkkoliitäntä älykkäille laajennusyksiköille.
- Modbus RTU -verkkoliitäntä keskitettyä valvontaa varten.
- Lokitoiminto kaikentyyppisille virheille.
- Kompakti muovikotelo.
- Kiskoasennus.
- Sisäänrakennettu muuntaja.
- 24 V syöttö toimilaitteelle.

Maksimitiedot

Enintään 4 toimilaitetta (peltiä) voidaan liittää 2 ryhmään. Ne voidaan jakaa 2+2 tai 3+1 omassa ryhmässään. Laajennusyksiköillä peltien lukumäärää voidaan nostaa rajattomasti. Saatavissa on kaksi erityyppistä laajennusyksikköä, classic (SUSBx), jossa ei ole yksilöllistä ohjausta ja valvontaa, ja älykkäät mallit (KSUX), joilla kutakin peltiryhmää voidaan ohjata erikseen. Älykkään mallin suurin orjalaitemäärä on 32 kpl. Jos valitaan KSUE, peltiryhmien suurin määrä SUSA-yksikössä on 256 + 2 kpl. Savuilmaisimien lukumäärä tulee rajoittaa 5:een liitäntää kohti. SUSA-yksikköön voidaan liittää ilmaisimia kahden erillisen piirin kautta. Älykkäissä laajennusyksiköissä on lisää ilmaisintuloja.

Asennus

Tarkoitettu kiinnitettäväksi seinään tai asennuskiskoon. Kiskoasennukseen tarvitaan asennussarja.

Jännitteen syöttö

230 VAC 50 Hz 30 VA Suojataan vähint. 2 A sulakkeella.

Kotelointiluokka

IP65. Ulkoasennusta varten on lisämaksusta saatavana polykarbonaattikotelo.

Ympäristön lämpötila

Enint. +35 °C, vähint. -10 °C.

Paino

1,5 kg

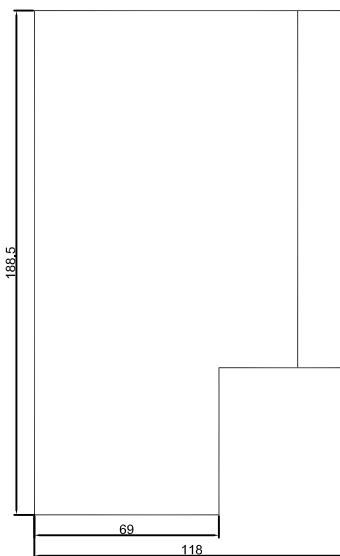
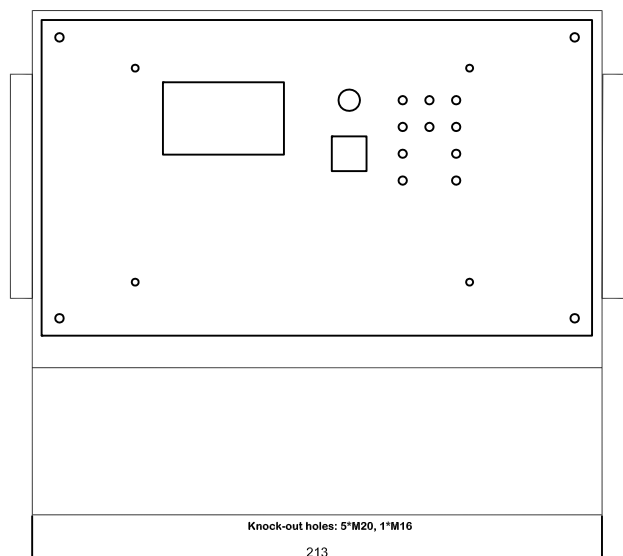
Lisävarusteet

- Asennussarja kiskoasennukseen.
- Laajennusyksikkö 4 pellille (SUSB-E).
- Laajennusyksikkö 16 pellille (SUSB-E8).
- Laajennusyksikkö 4 pellille (KSUB).
- Laajennusyksikkö 4 pellille (KSUBlight).
- Laajennusyksikkö 16 pellille (KSUE).
- ym.

Lähdöt

- B-hälytys (summahälytys). Potentiaalivapaa vaihtokosketin 1 A enint. 60 VA. Liitinnumerot 30-31-32.
- A-hälytys (lauennut savuilmaisin) on yhteinen molemmille piireille. Potentiaalivapaa vaihtokosketin 1 A enint. 60 VA. Liitinnumerot 12-13-14.
- Lukitus puhaltimelle 1. Potentiaalivapaa vaihtokosketin enint. 10A / 250 V. Liitinnumerot 37-38-39.
- Lukitus puhaltimelle 2. Potentiaalivapaa vaihtokosketin enint. 10A / 250 V. Liitinnumerot 40-41-42.

Mitat:



Toimintatesti yökäytön aikana

Yökäyttöasennossa toimintatesti voidaan suorittaa ilman mitään erityistä ohjelmointia. SUSAn tunnistaa peltien asennot ja testaa niiden toiminnan vastakkaisessa suunnassa. Puhaltimia testataan vain jos ne ovat paloilmavaihtopuhaltimia.

Prioriteettien käsittely

Jos hälytys tulee (lauennut ilmaisin tai ulkoinen palohälytys) toimintatestin aikana, testi keskeytyy ja hälytystila otetaan välittömästi käyttöön. Kommunikointivirhe älykkäisiin laajennusyksiköihin päin (orjayksiköt) käsitellään palohälytyksenä, mutta ilman että lauennun ilmaisimen rele vetää. Kommunikointivirhe classic-mallisiin laajennusyksiköihin päin ilmaistaan usein B-hälytyksenä.

Puhaltimen ohjaus

Sisäänrakennettu puhallinohjaus on älykäs. Laitteessa on kaksi eri puhaltimen ohjauslähtöä, joita käytetään eri tavoin kokoonpanosta riippuen.

Tulot

- Savuilmaisin 1. Liittimet 4-5.
- Savuilmaisin 2. Liittimet 6-7.
- PAINE Liittimet 28-29. Painekeytkin palokaasupuhaltimelta. Normaalisti sillattu.
- NIGHT. Liittimet 26-27. Yökäyttöasento. Normaalisti sillattu.
- ULK. Ulkoinen ohjausyksikkö. Katkaisun yhteydessä tapahtuu sama kuin savuilmaisimen lauetessa. (Vaikuttaa molempiin ryhmiin) Liitinnumerot 8-9. Normaalisti sillattu.
- AUX. Tulo testin hetkelliselle pysäyttämiseksi. Katso lisätietoja AUX-kuvauksesta. Liitinnumerot 10-11.
- Laajennusyksikkö classic. Liittimet 22-23-24-25.
- Laajennusyksikkö. Verkko. Liittimet 19-20-21.
- Modbus RTU verkkoliittimet 1-2-3.

Ilmanvaihtokoneen ohjauksessa puhallin saa pysähtymissignaalin välittömästi, kun savua havaitaan. Normaaluonteisen kontrolloidun ohjauksen yhteydessä, kuten esim. toimintatestissä, puhallin saa 0 – 600 sekuntia aikaa käyntinopeuden pienentämiseksi ennen kuin jokin pelti suljetaan. Viivettä käytetään myös sähkölämmittimen jälkijähdytyksessä. Paloilmavaihtopuhaltimia voidaan ohjata SUSAn yhdestä tai kahdesta lähdöstä. Mikäli kaksi puhallinta on liitetty, ne käynnistyvät 15 sekunnin välein ilmaisimen lauetessa. Toimintatestissä käynnistysväli on 15 sekuntia. Tämä estää tarpeettoman suuren käynnistysvirran syntymisen sen takia, että molemmat käynnistyisivät samanaikaisesti.

Ajastin

Ajastin ohjaa mahdollista toimintatestiä. Ajastimessa on automaattinen kesä- ja talviajan vaihto ja sen toimintatesti on esiasetettu käynnistymään klo 01.00 maanantaina ja sen jälkeen joka toinen vuorokausi. Toimintatesti on mahdollista valita joka päivälle, joka toiselle, joka kolmannelle päivälle jne. Kuuden päivän jälkeen se muuttuu viikoksi. Silloin on mahdollista valita jopa 52 viikkoa. Palokaasupuhallintestin ajastin on täysin erillään peltitestistä. Siinä voidaan valita kerran viikossa, kerran kuukaudessa ja sen jälkeen halutut kuukaudet. Kuukauden viikonpäivä ja ajankohta määritellään.

Palokaasupuhaltimen toimintatesti painekeytkimellä

Jos palokaasupuhallin varustetaan painekeytkimellä, se voidaan kytkeä SUSA-yksikön liittimiin 28-29. Palokaasupuhaltimen käynnistyttyä SUSAn relelähtöjen Puhallin 1 tai Puhallin 2 kautta (riippuu valitusta kokoonpanosta) painekeytkimen tulee antaa sulkukomento testiajan sisällä, muutoin tapahtuu toimintatestin virhe ja B-hälytys. Mikäli painekeytkintä ei ole, tulon tulee olla sillattu.

Kytkenät

230 V 50 Hz

230V:n sähköliitäntä kytketään kiinteällä kaapeloinnilla vähintään 2 A:n ryhmäsulakkeeseen.. Turvakytkimen on oltava yksikön läheisyydessä. SUSA-yksikössä on vahvistettu eristys, minkä vuoksi maadoitus ei ole välttämätön.

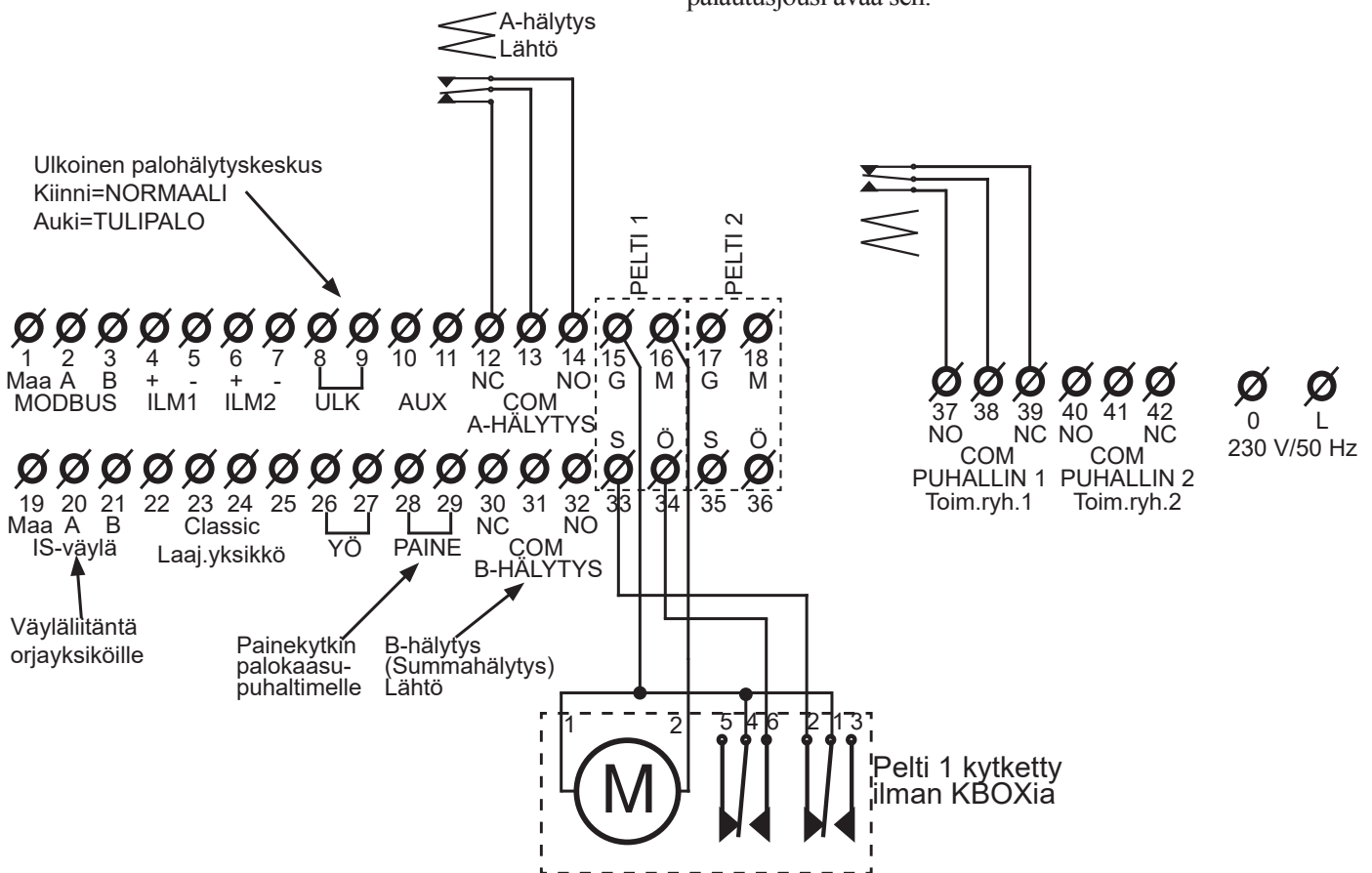
Relelähdöt

Kaikki releet on piirretty pois päältä -asentoon. Normaalkäytössä ja toimituskokoonpanossa Puhallin 1 ja 2 ovat päällä. (37-38 ja 40-41 kiinni) Hälytyksessä vetää esim. B-hälytys (summahälytys) ja 31-32 suljetaan.

Peltien kytkentä

Palo- ja palokaasupellit liitetään alla olevan kaavion mukaan.

Savunpoistopellit ovat yleensä kiinni (näytetään merkkivalolla NORMAALI) ja avataan hälytyksen yhteydessä (näytetään merkkivalolla POIS). Pellin moottori sulkee pellin ja palautusjousi avaa sen.



Kytkenät

Ulkoisten yksiköiden liittäminen. Huomaa, että Belimo on aiemmin merkinnyt liitäntäkaapelit nimikkein S1, S2, S3 jne. Ne vastaavat merkintöjä 1,2 3 jne. yllä olevassa kuvassa.

Savuilmaisintulot

Kaksi savuilmaisintuloa on tarkoitettu 2200 ohmin piirivastukselle (päätevastus). Suositeltu ilmaisinten määrä tuloa kohti on enintään 5 kpl.

Liitäntöjen johtotyyppi

Savuilmaisimet kytketään kierretyllä parikaapelilla, joka on eristetty muista osista. Johto on tietoliikennetyyppiä eikä sen poikkipinnan suhteen ole vaatimuksia.

Toimilaite voidaan kytkeä esim. EKKX 1*4*0,5 -kaapelilla, jos etäisyys toimilaitteen ja SUSAn välillä on alle 100 metriä. Mikäli etäisyys on pitempi, tarvitaan suurempi poikkipinta ennen kaikkea G-johtimeen, mutta myös M-johtimeen. Tasavirtavastus ei saa ylittää 8 ohmia. Kytkemällä rinnakkain

4 kpl 0,5 mm:n johtimia (CAT5-johto) voidaan johdinpituutta kasvattaa 400 metriin. Rinnankytkentä on tällöin tehtävä ainakin G- ja M-johtimille.

Kirjainten ja numeroiden vastaavuudet

Pelti1 G=15, M=16, S=33, Ö=34.

Pelti2 G=17, M=18, S=35, Ö=36.

Sulakkeet

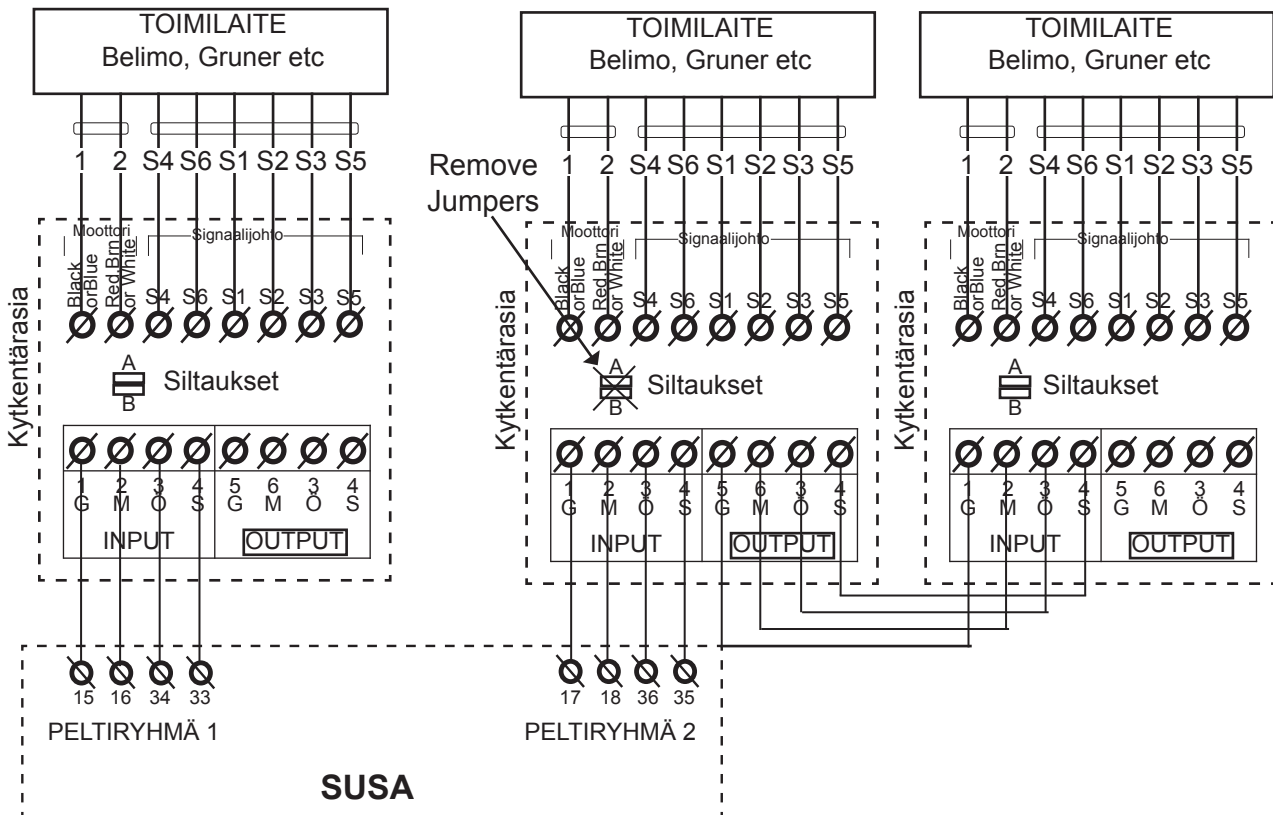
Emokortilla on 160mAT sulake. Sulakkeeseen pääsee käsiksi irrottamalla etupaneelin kulmissa olevat neljä ruuvia. Paneeli laitetaan varovasti syrjään. Ole erityisen varovainen ohuen lattakaapelin kanssa, jolla etupaneeli on yhdistetty liitäntäkorttiin. Etupaneeli EI saa roikkua kaapelista! Oikealla alhaalla on varokkeenpidin. Siinä on ensiösulake.



Kytentärasia

Belimo-peltimoottorit (toimilaitteet) suositellaan kytkettäväksi käyttäen tarkoitukseen toimitettua kytkentärasiaa. Myös rinnankytkentä ja vianetsintä helpottuvat huomattavasti. Ks. piirustus alla.

Rinnankytkennässä siltauksset A ja B tulee olla ainoastaan viimeisessä KBOX-yksikössä.



Esimerkki rinnankytkennästä

Kuvassa on yksittäinen pelti peltiryhmässä 1 ja rinnankytkentä peltiryhmässä 2. Käytetään kytkentärasioita.

Peruseriaatteet ja käsitteet

Pellit.

Tässä asiakirjassa peltejä kutsutaan ilmanvaihtopelleiksi tai savunpoistopelleiksi. Ensin mainitut ovat normaalisti auki ja sulkeutuvat jousivoimalla. Savunpoistopeltejä kutsutaan joskus paineenpoisto- tai ohituspelleiksi. Ne ovat normaalisti kiinni ja avautuvat jousivoimalla.

Puhaltimet

Ilmanvaihtopuhallin on puhekielessä ilmanvaihtokone. Dokumentaatiossa oleva savunpoistopuhallin on palokaasupuhallin, poistoilmapuhallin tai vastaava, joka käynnistyy tulipalon yhteydessä.

Käyttöasennot

Päiväkäytössä kaikki ilmanvaihtopellit ovat auki ja savunpoistopellit kiinni. Yökäytössä kaikki pellit ovat kiinni. Vaihto päivä- ja yökäytön välillä tapahtuu tuloliittimistä 26-27.

Toimintaryhmät

SUSA-yksikkö koostuu kahdesta puoliskosta, joita kutsutaan toimintaryhmiksi. Kuhunkin näistä ryhmistä kuuluu peltejä, ilmaisimia ja puhallinreleitä. Kaikki pellit ja ilmaisimet täytyy jakaa yhteen tai kumpaankin ryhmään. Ryhmissä taas on erilaisia perustoimintoja, jotka valitaan valikosta ”Ryhmäkonfigurointi”. Tätä nykyä on neljä erilaista vaihtoehtoa. Yksi vaihtoehto on sellainen, jossa vain yksi ryhmä on aktiivinen ja tällöin ilmaisimia, peltejä ja puhallintoimintoja ohjataan yhteisenä kokoonpanona. Tällöin jakaminen ei ole mahdollista. Katso lisää toimintaryhmävalikosta sivulta 7.

Tehdasasetukset

Pelti 1 on toimitettaessa aina aktivoitu ilmanvaihtopelliksi. Ilmaisintulot eivät ole aktiivisia. Ulkoinen palohälytystulo liittinnumeroilla 8-9 on aktivoitu ja siinä on automaattinen nollaus. Puhallinlähdöt 1 ja 2 toimivat rinnan ja toimintaryhmä 1 on aktiivinen. Kello on asetettu käynnistämään toimintatesti klo 01.00 joka toinen vuorokausi. Kellon toimintaa palokaasupuhaltimen testiä varten ei ole aktivoitu. Mitään laajennusyksiköitä ei ole aktivoitu.

Asennus ilman laajennusyksiköitä

SUSA täytyy konfiguroida ilmaisimien, peltien ja muiden laitteiden fyysisen asennuksen jälkeen. Oletetaan, että meillä on savuilmaisin ja kaksi peltiä, joiden tulee sulkeutua tulipalon sattuessa (ilmanvaihtopellit). Savuilmaisin on liitetty liittimeen 4-5 ja pellit vastaavasti liittimiin 15,16,33,34 sekä 17,18,35,36.

Tee näin:

- Klikkaa valitsinta ja valitse Asetusvalikko.
- Kirjautu sisään salasanalla AAAA.
- Valitse ”Peltivalikko” ja klikkaa valitsimella.
- Valitse ”paikallinen peltalista” ja klikkaa valitsimella.
- Valitse ”Pelti 2” ja klikkaa.

- Aseta peltityypiksi ILMA ja Toim.ryhmäksi 1.
- Paina PALU palaten kohtaan ASETUKSET.
- Käännä valitsinta 1 askel myötäpäivään kohtaan IlmaisINVALIKKO ja klikkaa.
- Valitse ”Paikalliset ilmaisimet” ja klikkaa.
- Klikkaa kerran, jotta valikossa näkyy Ilmais 1 ja TR1.
- Paina PALU, jotta pääset takaisin Infovalikkoon ja kaikki on tehty.

Classic-laajennusyksikön asennus

Laajennusyksikön fyysinen liitäntä on esitetty sivulla 8. Asetusvalikosta valitaan Peltivalikko ja sen jälkeen paikallinen peltalista. Aivan alhaalta voidaan valita Laajennusyksikkö samalla tavoin kuin suoraan kytketyt pellit. Peltityypin tai toimintaryhmän valinta on aivan samanlainen kuin aiemmassa peltiasennuksen kuvauksessa. Jos asennetaan useampia classic-tyyppisiä yksiköitä, ne kytketään tavanomaisesti peräkkäin. HUOM. Tavalliseen tapaan nämä laajennusyksiköt tulee olla sijoitettuna näköetäisyydelle SUSA-yksiköstä. Vianetsintä classic-järjestelmässä ja pitkältä etäisyydeltä vaatii useampia henkilöitä! Valitse tällöin älykkäitä laajennusyksiköitä.

Älykkäiden laajennusyksiköiden asennus

Väylä vedetään lähes aina yhdestä yksiköstä seuraavaan ja edelleen seuraavaan, jos niitä on useampi. Lue lisää sivulta 8. Aktivoi päätevastus väylän kummastakin päästä. Orjayksiköiden testiajo ns. erillistilassa (”stand alone”) on aina suositeltavaa ennen väylään kytkemistä. Toimitettaessa ne on aina konfiguroitu tätä varten. Kun tämä on tehty, KAIKKI orjien siltaukset poistetaan ja tilalle annetaan osoite. Ensimmäisen orjan osoite on 0. (Ei siltauksia osoitekentässä.) Seuraavan osoite on 1, jne. Kullakin orjalla on oma osoitteensa. Millään orjalla ei ole samaa osoitetta. KSUB-yksikössä täytyy olla vähintään 3.0-ohjelmisto ja KSUE-yksikössä vähintään 2.0 toimiakseen yhdessä SUSAn kanssa. Ohjelmistoversio ilmenee sarjanumeron kahdesta viimeisestä numerosta.

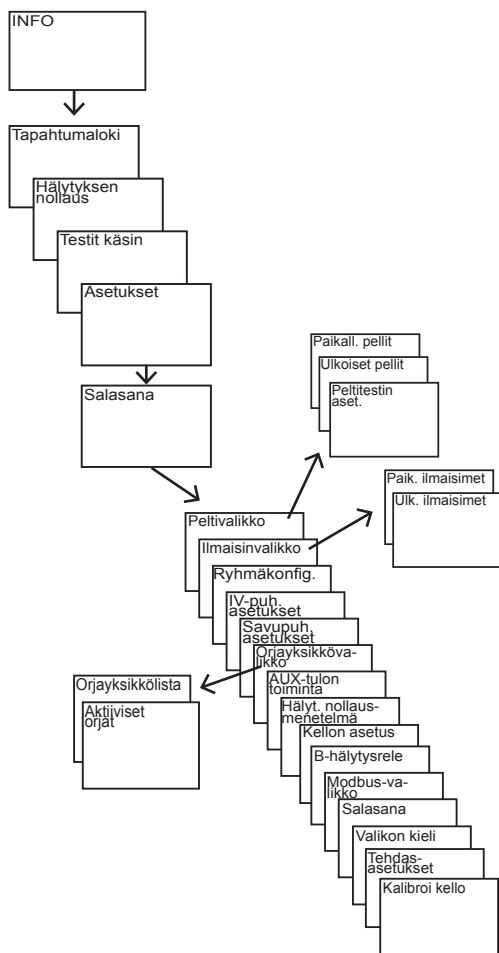
Konfigurointi

- Asetuksista valitaan ”Orjayksikkövalikko”.
- Valitse ”Orjayksikkölista”.
- Klikkaile osoitteen 0 (00) kohdalta, kunnes oikea orjayksikkö ilmestyy otsikon Yksikkö alle.
- Jatka osoitteella 1 (01) samalla tavoin.
- Kun lista on täytetty orjayksiköillä, paina PALU.
- Pidä valitsinta alaspainettuna 5 sekuntia, jotta päästään pelti- ja ilmaisintojen luontiin.
- Siirry edelleen Peltivalikkoon ja valitse ”Ulk. peltalista”.
- Nyt orjayksiköissä käytettävät tulot voidaan aktivoida peltityypeillä ja niillä toimintaryhmillä, joihin niiden tulee kuulua.
- Toista sama ilmaisinsiitäntöjen kanssa kohdassa Ulkoiset ilmaisimet.

Valikkorakenne

Yksityiskohtainen kuvaus on niistä valikoista, jotka eivät ole itsestään selviä.

Alla olevasta kaaviosta saa yleiskäsityksen valikoissa liikkumisesta.



Kirjautuminen

Konfigurointia varten järjestelmään on kirjaututtava sisään. Vakiosalasana on AAAA. Se voidaan muuttaa alivalikossa. Kirjautumatta voidaan suorittaa vain luku ja testi käsin.

INFOVALIKKO

Pe 16-07-10 18:37:34
Tila:OK
Päiväkäyttö
On Control SUSA v1.6

Tila: OK

Tila ilmaisee, onko järjestelmässä hälytyksiä vai ei ja antaa nopeasti tietoa tilanteesta.

Tila: OK? tarkoittaa, että pellit ovat määrittämättömässä asennossa. Muutoin näytetään tärkeitä käynnissä olevia käyttötiloja.

Paikallisten orjayksiköiden asennus

Classic-tyypin orjayksiköt aktivoidaan peltivalikosta. Valitse ”paikallinen pelti” ja sitten ”Laajennus” ja sen jälkeen peltityyppi sekä haluttu toimintaryhmä. Yleensä vain classic-yksikköä käytetään ilmanvaihtopeltinä.

PAIKAL. PELTILISTA			
Tyyppi TR			
▶Pelti 1	I	1	
Pelti 2	I	1	
Laajennus	I	1	
ENTER=Muuuta ESC=Palu			

Ulkoisten orjayksiköiden asennus

Sisäänrakennetulla älyllä varustetuille orjayksiköille KSUB, KSUE jaetaan ensin osoite. Kun lista on täytetty ja painetaan PALU (ESC), esiin tulee kysymys uusien pelti- ja ilmaisimien muodostamisesta. Uudet listat luodaan ja vanhat poistetaan.

LIITETYT ORJAYKSIKÖT	
Osoite	Yksikkö
00	KSUB
01	KSUE
02	----
03	----
04	----
ENTER=Muuuta ESC=Palu	

Ulkoisten peltien asennus

Jos ulkoisia orjayksiköitä on konfiguroitu, näihin kuuluvat pellit ja ilmaisimet voidaan konfiguroida.

Valikossa on yksi otsikkokenttä. Alla olevassa esimerkissä pelti 1 on liitetty KSUB-yksikköön osoitteella 0 portissa 1 (PELTI 1). Pelti on ilmanvaihtopelti ja kuuluu toimintaryhmään 1. Pelti 3 on liitetty KSUE-yksikköön osoitteella 1 porttiin 1 (PELTI 1) ja se on savunpoistopelti ja kuuluu toimintaryhmään 1.

ULK. PELTILISTA				
Plt	Positio	T	TR	
▶ 1	KSUB-00-1	I	1	
2	KSUB-00-2	-	-	
3	KSUE-01-1	S	1	
4	KSUE-01-2	-	-	
ENTER=Muuuta ESC=Palu				

Orjayksikön väliaikainen sulkeminen

Orjayksiköille KSUB, KSUE on jaettu yksi osoite. Jotta uudelleenasetus olisi helppoa huomatta uusia listoja, käytössä on toiminto, jolla suljetaan yksi orja mutta samalla säilytetään kaikki muut asetukset. Se on kätevää esim. huollon tai orjayksikön vaihdon yhteydessä. Valitse kyseinen orja ja klikkaa sitä, jolloin osoitteesta häviää aktivointimerkintä.

AKTIIV. ORJAYKSIKÖT	
Osoite	Yksikkö
Π√ 00	KSUB
√ 01	KSUE
√ 02	----
√ 03	----
√ 04	----
ENTER=Muuuta ESC=Palu	

Paikallisten savuilmalmaisimien asennus

Paikalliset savuilmalmaisimet aktivoidaan valitsemalla kyseisestä valikosta. Valinta toimintaryhmään on 1, 2 tai 1+2. Jos savuilmalmaisimen tulee vaikuttaa kumpaankin ryhmään, valitaan 1+2, muutoin asianomainen ryhmä.

PAIKALL. ILMAISIMET		
	TR	
Π Ilmaisim 1	1+2	
Ilmaisim 2	---	
ENTER=TR ESC=Palu		

Ulkoisten ilmaisimien asennus

Valikko muistuttaa ulkoisten peltien valikkoa. Alla olevassa esimerkissä ilmaisim 1 on liitetty KSUB-yksikköön osoitteella 0 porttiin 1 (ILM 1). Ilmaisim kuuluu toimintaryhmään 1 ja 2.

Ilmaisim 2 on liitetty saman KSUB-yksikön porttiin 2 ja sekin kuuluu toimintaryhmään 1+2.

ULK. ILMAISIMET			
Plt	Positio	TR	
▶ 1	KSUB-00-1	1+2	
2	KSUB-00-2	1+2	
3	KSUE-01-1	---	
4	KSUE-01-2	---	
ENTER=TR ESC=Palu			

Toimintaryhmävalikko (Ryhmäkonfigurointi)

Tällä valitaan ilmanvaihtokone tai palokaasupuhallin vastaavine ohjauksineen.

TOIMINTARYHMÄN KONFIG.	
Tryhmä - Tyyppi - Rele:	
Π Tr1 - I -	(Re1+Re2)
√ Tr1 - I - Re1,	Tr1 - S - Re2
Tr1 - I - Re1,	Tr2 - I - Re2
Tr1 - S - Re1,	Tr2 - S - Re2
ENTER=TR ESC=Palu	

IV-puhaltimen asetukset

Ilmanvaihtokoneen asetukset ovat puhaltimen pysäytys-ehdoissa. Sieltä voidaan valita erilaisia pysäytysehtoja. Pysähtymisajaksi voidaan valita 0 – 600 sekuntia. Tulipalon yhteydessä se on aina 0 sekuntia.

IV - PUHALLINASETUKSET	
▶ Puh. pysäytysehdot	
Puh. pysäytysaika	
ENTER=Muuuta ESC=Palu	

Savunpoistopuhaltimen asetukset

Käytetään palokaasupuhaltimen ohjauksen valintaan. Palokaasupuhaltimen toimintatestiasetukset ovat myös tässä valikossa.

Palokaasupuhaltimen käynnistystä voidaan viivyttää 15 sekuntia tai lukita siten, että kaikkien savunpoistopeltien täytyy olla auki.

Testiaika määritellään toimintatestin yhteydessä. (0-600 s) Viikonpäivä ja kellonaika testiä varten asetetaan samoin kuin aikaväli.

Testiväliksi on aseteltavissa joka viikko tai kerran kuukaudessa. Kaikki kuukaudet voidaan valita.

SAVUPUHALLINASETUKSET	
▶ Puh. käynn.ehdot	
Testiajon kesto	
Testin viikonpäivä	
Testin kellonaika	
Testin aikataulu	
ENTER=Muuuta ESC=Palu	

Peltitesti

Asetukset peltien testaamisen ajankohdasta ja tavasta tehdään peltivalikon alivalikkoon.

Asetuksina voi olla joka päivä, joka toinen, joka kolmas päivä, jne. Seitsemän päivän kohdalla siirrytään viikkoihin. Enintään 52 viikon aikaväli on valittavissa. Jos aikaväli on 0 vuorokautta, automaattinen testi on suljettu.

Pelleille voidaan valita neljä erilaista testitapaa.

1. Rinnakkain TR1 ja TR2. Kummankin toimintaryhmän pellit testataan samanaikaisesti.
 2. Sarjassa TR1 ja TR2. Toimintaryhmän 1 pellit testataan sarjassa samanaikaisesti toimintaryhmän 2 kanssa.
 3. Rinnakkain TR1 > TR2. Ensin testataan TR1:n kaikki pellit ja sen jälkeen TR2:n kaikki pellit.
 4. Sarjassa TR1 > TR2. Ensin testataan sarjassa TR1:n kaikki pellit ja sen jälkeen TR2:n kaikki pellit.
- Ilmanvaihtokoneiden ohjaus seuraa sarjatestiä siten, että yksi kone kerrallaan pysäytetään tarvittaessa. Sarjatestissä kutakin peltiryhmää ajetaan erikseen. Jos järjestelmässä on monta peltiä, sarjatestiin voi kulua todella pitkä aika.

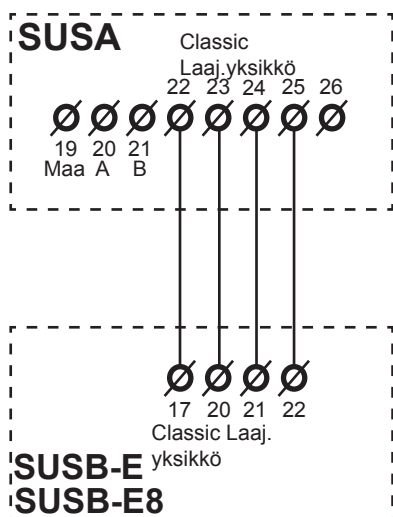
PELTITESTIVALIKKO

► Aikaväli: 2 vrk
 Aloitusvä: Ma
 Aloitusaika: 01:00
 Testityyppi: Rinnan

ENTER=Muuuta ESC=Palu

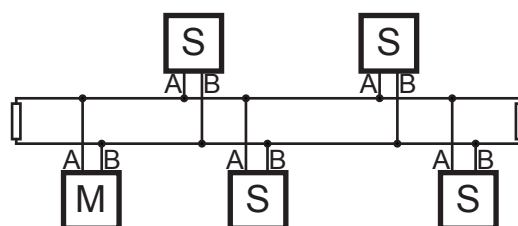
Laajennusyksiköt**Classic-laajennusyksikkö**

Liittimiin 22,23,24,25 liitetään classic-laajennusyksikkö SUSB-E ja SUSB-E8. Kytkeäntäpiirustus näkyy alla. Laajennusyksikköön voidaan liittää pellit, jotka sisältyvät laajennuksen PAIKALL. PELTILISTAAN (peltiryhmä 3). Laajennusyksiköillä on oma ryhmä, jotka saavat omia virheilmoituksia ym.

**Väylän laajennusyksikkö**

Liittimiin 19,20,21 liitetään väylään kytketty laajennusyksikkö KSUB, KSUE, ym. (Tällä hetkellä vain nämä ovat liitettävissä.) Kytkeäntäpiirustus on alla. Liitäntä tapahtuu suojatulla 2-johtimisella kaapelilla. Suojaus liitetään VAIN maadoitukseen SUSA-yksikössä ja laajennusyksiköissä. A kytetään A:han ja B kytetään B:hen kaikissa yksiköissä. Väylän päihin kytetään vastukset. Nämä ovat vastaavissa yksiköissä ja kytetään nk. siltauksella nimeltään UA2 ja sijoitetaan liittimen 19 vasemmalle puolelle SUSA-yksikössä. KSUB-yksikössä siltaus on I ja KSUE-yksikössä TERM. Ohut johto on parempi, koska se vie vähemmän tilaa ja on edullisempi.

Johdon maksimipituus on 1200 m. Jos tehdään kuvan mukainen haaroitus, se saa olla enintään 20 m.

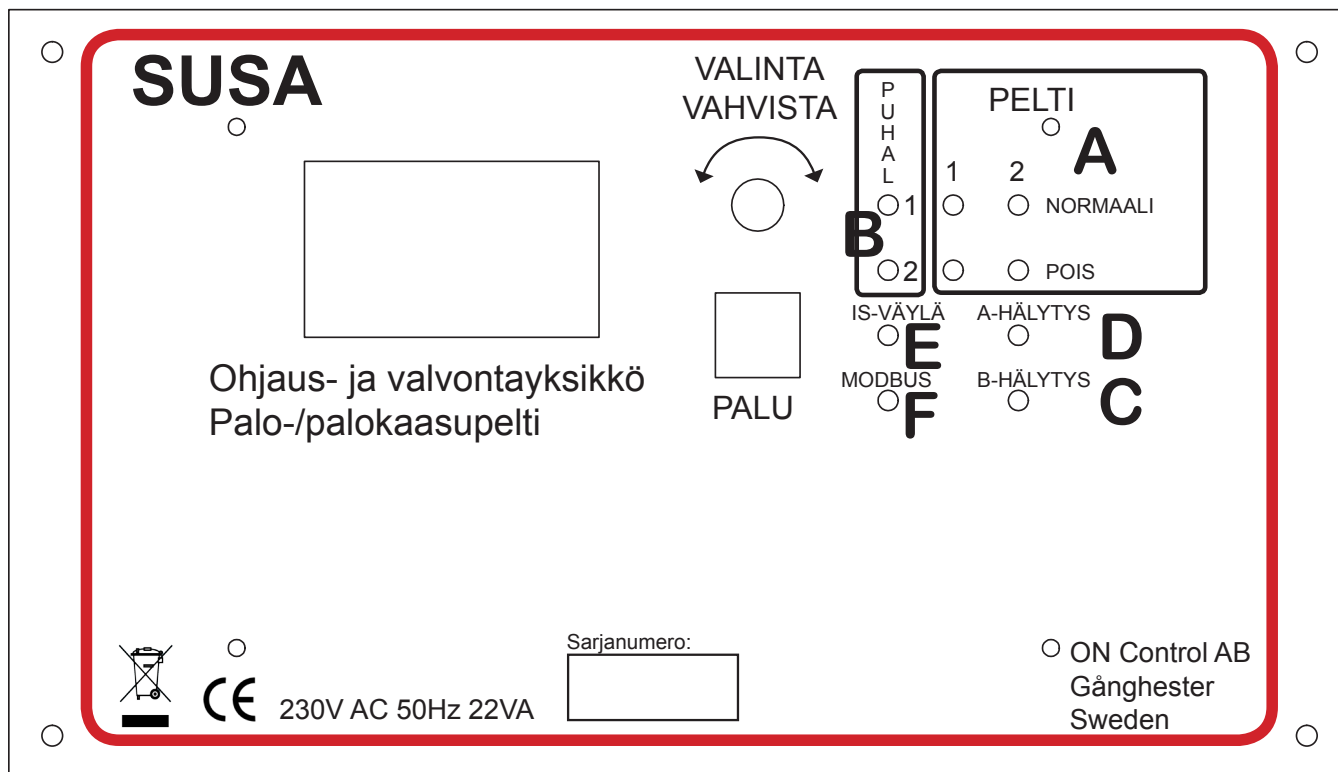
**AUX**

Tämän yleistulon toiminta on valittavissa.

1. Vakioasetuksena on toimintatestin pysäytys, jos tulo on suljettu.
2. Vaihtoehtoisesti testi suoritetaan heti kun tulo avataan, jos kello on aiemmin ilmaissut, että testi pitää suorittaa.
3. AUX-tuloa käytetään TR2:n ulkoiseen palohälytykseen. Jos tämä vaihtoehto valitaan, tavallinen palohälytystulo varataan TR1:lle, jolloin tulon tulee olla NC.

Modbus

Modbus-liitäntäntyyppi on RTU ja se kommunikoi RS485:n välityksellä. Kommunikointiparametrit ja modbus-osoite asetetaan erityisessä valikossa. Toimituksen yhteydessä vakiona on osoite 10, 9600bps 8n2. Johtimen päättämistä varten on sisäänrakennettu vastus, joka aktivoidaan laittamalla siltaus liittimeen UA1. Liitin on liittimen 1 vasemmalla puolella SUSA-yksikössä. Modbusin kautta voidaan lukea paljon tietoa järjestelmästä. Jos käytetään classic-tyyppisiä laajennusyksiköitä, saadaan vain koottua tietoa kaikkien laajennusyksiköiden kaikista pelleistä. Väylään liitetyt yksiköt ovat ylivertaisia tässä mielessä, koska jokaisesta pelleistä saadaan yksityiskohtaista tietoa. Sama koskee kaikkia ilmaisinyhmiä. Lisätietoa modbus-parametreista on erillisessä asiakirjassa.



Käyttöohje

Ilmaisimet ja painikkeet

A. Pellit

Vihreä merkkivalo ilmaisee normaalitilannetta. Punainen merkkivalo ilmaisee pois päältä oloa. Ilmanvaihtopellit ovat auki normaalitilanteessa ja savunpoistopellit ovat kiinni normaalitilanteessa. Savunpoistopeltejä kutsutaan myös paineenpoisto- tai ohituspelleiksi. Peltiryhmät on numeroitu 1 ja 2.

B. Puhaltimet

Kaksi puhallinohjausta ilmaistaan kumpikin omalla merkkivalollaan, jotka palavat, kun vastaava rele on vetäneenä.

Katso kummankin puhallinohjauslähdön toiminta vastaavasta toimintoryhmävalikosta.

C. B-HÄLYTYS

B-hälytyksenä ilmaistavat hälytykset ovat:

- Pellin väärä asento
- Pellin toimintatestivirhe
- Palokaasupuhaltimen toimintatestivirhe
- Vaurio jossakin ilmaisinympäristössä
- Savuilmaisimen huoltohälytys
- Orjien kommunikointivirhe

B-hälytysrele vetää samanaikaisesti merkkivalon syytyessä. Valikkovalinnassa rele voidaan invertoida, jotta se voi ilmaista virtakatkon.

D. A-HÄLYTYS

Punainen merkkivalo ilmaisee:

- Savuilmaisimen on lauennut
- ULK-tulo on aktivoitu

A-hälytysrele vetää samanaikaisesti merkkivalon syytyessä.

E. IS-VÄYLÄ

Vihreä merkkivalo vilkkuu, kun oikea ilmoitus on vastaanotettu orjayksiköltä. Ei koske classic-mallin orjayksiköitä.

F. MODBUS

Vihreä merkkivalo vilkkuu, kun oikea ilmoitus on vastaanotettu modbus-isännältä (SCADA). Silloin tiedetään, että kommunikoinnilla on oikeat parametrit ja että tarkistussumma on oikea, kun datapaketti on vastaanotettu SUSA-yksikköön.

Hälytysten kuittaus

Valitse valikosta hälytyksen kuittaus, jolloin kaikki hälytykset kuitataan.

Toimintatesti

Valitse ”manuaali testit” ja sitten testin tyyppi. Peltitesti tehdään joko sarjassa tai kaikki pellit yhtä aikaa valitun kokoonpanon mukaan. Paloilmanvaihtopuhaltimen toimintatesti on täysin erillinen. Kaikkien peltien toiminta testataan yhdessä palokaasupuhaltimen kanssa ja se kestää määritellyn ajan.

Palokaasupuhaltimen toiminnan tarkastus käsin

Valitse MANUAALI TESTIT->ALOITA S-PUH.TESTI. Testi aloitetaan pysäyttämällä mahdollinen ilmanvaihtokone. Pellit siirtyvät paloasentoon määritellyn IV-puhaltimen pysäytysajan jälkeen, joka on tehtaalla asetettu 30 sekuntiin. Kun savunpoistopellit ovat avautuneet, palokaasupuhallin käynnistyy. Jos järjestelmässä on paineekytin, sen tulee sulkeutua testin aikana. Tarkastus tapahtuu ennen puhaltimen pysäyttämistä. Toimintatesti päättyy esimääritellyn ajan kuluttua loppuun. Sitten palokaasupuhallin pysäytetään ja kaikki palautuu normaalikäytölle. Käynnissä oleva toimintatesti näkyy valvontavalikossa.

Vianetsintä

Merkkivalo ”B-hälytys” palaa

Siirry lokiin ja lue tallennetut virheilmoitukset.

- Jos B-hälytys menee hitaasti päälle ja pois ja samanaikaisesti lokiin kirjautuu virhe ”Pelti väärässä asennossa moottori päällä”, pelti on kytketty väärin. Todennäköisesti liittimet 15-16 tai 17-18 (G ja M) on kytketty ristiin.

Merkkivalo ”A-HÄLYTYS” palaa.

Tarkista:

- Siirry lokiin ja lue ilmoitukset.
- Että ULK-tulo on sillattu tai suljettu ulkoisen ohjausyksikön avulla.
- Onko jossakin ilmaisnpiirissä oikosulku?

Pellit eivät avaudu.

Tarkista:

- Ettei etupaneelissa ole hälytyksiä.
- Että pellit ilmaisevat asennoksi POIS tai KIINNI siinä yksikössä tai niissä yksiköissä, jonne ne on asennettu.
- Että mahdolliset orjayksiköt on liitetty oikein SUSA-yksikköön.
- Että älykkäillä orjayksiköillä on oikea osoite.
- Että pellit on määriteltä SUSA-yksikköön.
- Että classic-laajennusyksikkö on aktivoitu. Katso sivu 6.

Automaattisen toimintatestin jälkeen tarvitaan kuittaus käsin.

Luultavasti ”puhallinlukituksen” lähtö on kytketty väärään tuloon ilmanvaihtokoneessa, joka tällöin lukittuu.

Yökäytön jälkeen tarvitaan kuittaus käsin.

Edellytyksenä on yökäyttösignaali ilmanvaihtokoneesta SUSA-yksikköön.

Lukitus tapahtuu, jos SUSA osoittaa yökäyttöä ja lähettää pysäytyssignaalin iv-koneeseen puhallinlukituksen kautta. Tämä lukitus voidaan jättää pois klikkaamalla valintamerkki pois ilmanvaihtopuhaltimen ehtojen kohdasta ”pysäytä yöllä”.

Sähkö- ja elektroniikkaromun hävittäminen (koskee EU:ta sekä muita Euroopan maita, joissa on erityisiä keräysjärjestelmiä)



Jos tuotteessa tai sen pakkauksessa on tämä symboli, sitä ei saa hävittää talousjätteen mukana. Se pitää toimittaa käytettyjen sähkö- ja elektroniikkalaitteiden keräyspisteeseen.

Huolehtimalla tämän tuotteen asianmukaisesta hävittämisestä autat välttämään sellaisia haitallisia ympäristö-

ja terveysvaikutuksia, joita tämän tuotteen virheellisestä jätekäsittelystä voisi aiheutua. Materiaalien kierrätys vähentää luonnonvarojen kulutusta. Lisätietoa tuotteen kierrätyksestä saat oman kuntasi jätehuoltoviranomaisilta, jätehuoltoyhtiöltä tai tuotteen jälleenmyyjältä.