



SUSA

STYR OCH ÖVER- VAKNINGSENHET

Gäller från tillverkningsvecka 2022.08 och programversion (FW): 3.0



BESKRIVNING

SUSA är en styr och övervakningsenhet avsedd för att styra olika typer av brand/ brandgasspjäll och fläktar på ett flexibelt sätt.

FW 3.0 och nyare är inte kompatibel med äldre expansionsenheten SUSB.

Allmänt

- 2 spjällgrupper, max 4 spjäll.
- 2 detektorgrupper.
- 2 fläktgrupper.
- Inbyggd förregling av fläkt.
- Automatisk test av spjäll.
- Separat test av brandgasfläkt.
- Alarmpanel kan anslutas
- Realtidsklocka med batteribackup.
- Separat klocka för brandgasfläkttest.
- Tryckvakt för test av brandgasfläkt kan anslutas.
- Externingång för brandlarmcentral.
- Spjäll kan stängas via externingång.
- Indikeringar för spjälllägen.
- Nätverksanslutning för slavenheter.
- Modbus RTU nätverksanslutning för central övervakning.
- Loggfunktion för alla typer av fel.
- Loggfunktion för tester.
- Akustiskt larm.
- Kompakt skåp i plast.
- Inbyggd transformator.
- 24 V matning till ställdon.

Maxdata.

Möjlighet att ansluta max 4 ställdon (Spjäll) i 2 grupper. Dessa kan fördelas 2+2 eller 3+1 till respektive grupp. SUSA kan också användas som masterenhet till slavenheterna KSUB, KSUB Light, KSUE, KSUR, KSUD samt KSUC och har stöd för vår externa alarmpanel. Max antal slavenheter är 32st. Väljs KSUE blir antalet spjällgrupper max 256 + 2 st i SUSA. SUSA har 2st rökdetektor ingångar, dessa bör begränsas till 5st detektorer per slinga/ingång. Genom att använda slavenheter kan antal detektoringångar uttökas. KSUC är en larminsamlingsenhet som har 16 digitala larmingångar för exempelvis icke motoriserade spjäll. Max antal ingångar med enbart KSUC är 512.

Montage

Avsedd att monteras på vägg eller montageskena.

Spänningsmatning

230 VAC 50 Hz 24VA Avsäkras med minimum 2A.

Kapslingsklass

IP65.

Omgivningstemperatur

Max +35°C, min -10°C.

Vikt

1,5 Kg

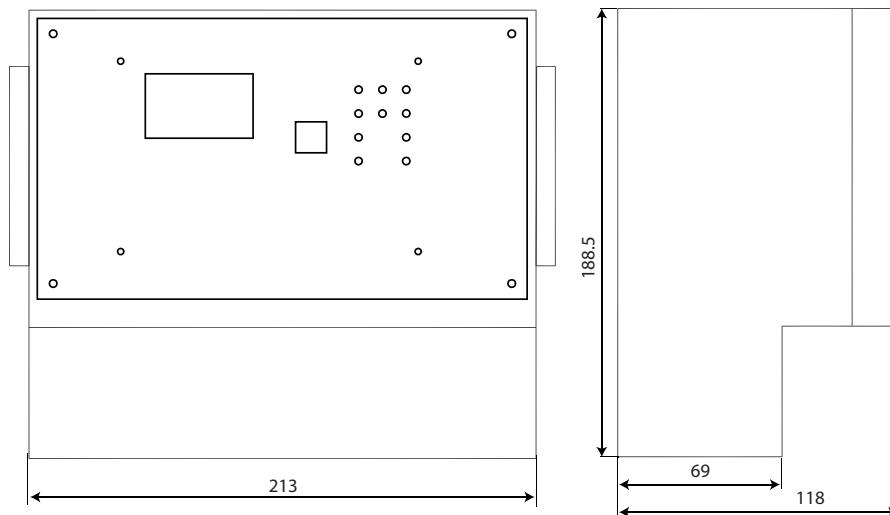
Tillbehör

- Slavenhet för 4 spjäll (KSUB).
- Slavenhet för 4 spjäll (KSUBlight).
- Slavenhet för 16 spjäll (KSUE).
- Slavenhet för 2 reglerande spjäll (KSUR)
- Slavenhet för 4 individuella spjäll (KSUD)
- Slavenhet för 16 digitala ingångar (KSUC)
- Alarmpanel för A och B-larm

Utgångar

- B-Larm (summalarm). Potentialfri växlande kontakt 1A max 60VA. Plintnummer 30-31-32.
- A-Larm (utlöst rökdetektor och externt brandlarm) gemensam för de båda slingorna. Potentialfri växlande kontakt 1A max 60VA. Plintnummer 12-13-14.
- Föregling fläkt 1. Potentialfri växlande kontakt max 10A / 250V. Plintnummer 37-38-39.
- Föregling fläkt 2. Potentialfri växlande kontakt max 10A / 250V. Plintnummer 40-41-42.

Mått:



Funktionstest under nattdrift

Under nattdriftläge kan funktionstest utföras utan särskild programmering. SUSA känner av spjällägena och funktionstestar dessa i omvänd riktning. Fläktarna berörs enbart om det är brandventilationsfläktar.

Prioritetshantering

Om alarm (utlöst detektor eller extern brandlarm) aktiveras under funktionstesten avbryts testen och alarmläget intas omedelbart. Kommunikationsfel till slavenheter behandlas som brandlarm men utan att slå till relä för utlöst detektor.

Fläkstyrning

Fläkstyrningen är intelligent och inbyggd. Det finns två olika fläkstyrutgångar som används på olika sätt beroende på konfiguration.

För styrning av ventilationsaggregatet gäller att fläkten

Ingångar

- Rökdetektor 1. Plint 4-5.
- Rökdetektor 2. Plint 6-7.
- PRES. Plint 28-29. Tryckvakt från brandgasfläkt. Normalt byglad.
- NIGHT. Plint 26-27. Nattdriftläge. Normalt byglad.
- EXT. Yttre kontrollenhet. Vid brytning sker samma sak som en utlöst rökdetektor. (Påverkar båda grupperna) Plintnummer 8-9. Normalt byglad.
- AUX. Valbar ingång för olika specialfall. Se vidare under beskrivning AUX. Plintnummer 10-11.
- Extern alarmpanel Plint 22-23-24-25.
- Slavenhet. IS-BUS. Plint 19-20-21.
- Modbus RTU Nätverk Plint 1-2-3.

får stoppsignal omedelbart vid detektering av rök.

Vid kontrollerad styrning av icke akut karaktär som t.ex. funktionstest, kommer fläkten att få en inställbar tidsfördröjning 0 till 600 sekunder för att hinna gå ner i varv innan något spjäll stängs. Fördröjningen används också vid efterkylning av elbatteri.

Brandventilationsfläktar kan styras från en eller två utgångar på SUSA. Finns två fläktar anslutna startas dessa med 15 sekunders mellanrum vid utlöst detektor. Vid en funktionstest är tiden 15 sekunders mellanrum. Detta förhindrar att en onödigt stor startström uppstår på grund av att båda startas samtidigt.

Fläkstyrning via slavenheter

Fläktar kan även hanteras via relä på dom två slavenheter med lägst adressering. Första slavadress speglar funktionen från masterenhetens relä nr.1 och nästkommande slavadress återspeglar funktionen från relä nr.2 i masterenheten.

Styrur

Styruret styr eventuell funktionstest. Uret har automatisk omställning mellan sommar/vintertid och är förinställt för funktionstest med start kl. 01.00 måndag och sedan vidare vartannat dygn. Det är möjligt att välja funktionstest varje, varannan, var tredje dag osv. Efter sex dagar skiftas det till vecka. Det går sedan att välja upp till 52 veckor. Styruret för test av brandgasfläkt är helt separerat från spjälltesten. Här kan man välja en gång per vecka, en gång per månad och sedan valfria månader. Veckodag och tidpunkt i månaden specificeras.

Funktionstest av brandgasfläkt med tryckvakt.

Om brandgasfläkten förses med en tryckvakt kan denna anslutas till SUSA plint 28-29. Efter start av brandgasfläkten via reläutgång fläkt 1 eller fläkt 2 (beror på vald konfiguration) i SUSA skall tryckvakten ge en slutning inom testtiden, annars indikeras funktionstest fel och B-Larm. Saknas tryckvakt skall ingången vara byglad.

Inkoppling

230V 50Hz

Elanslutningen på 230V skall anslutas med fast kablage till en grupsäkring om minst 2A. Arbetsbrytare skall finnas i närheten av enheten. SUSA är konstruerad med förstärkt isolering varför jordning ej är nödvändig.

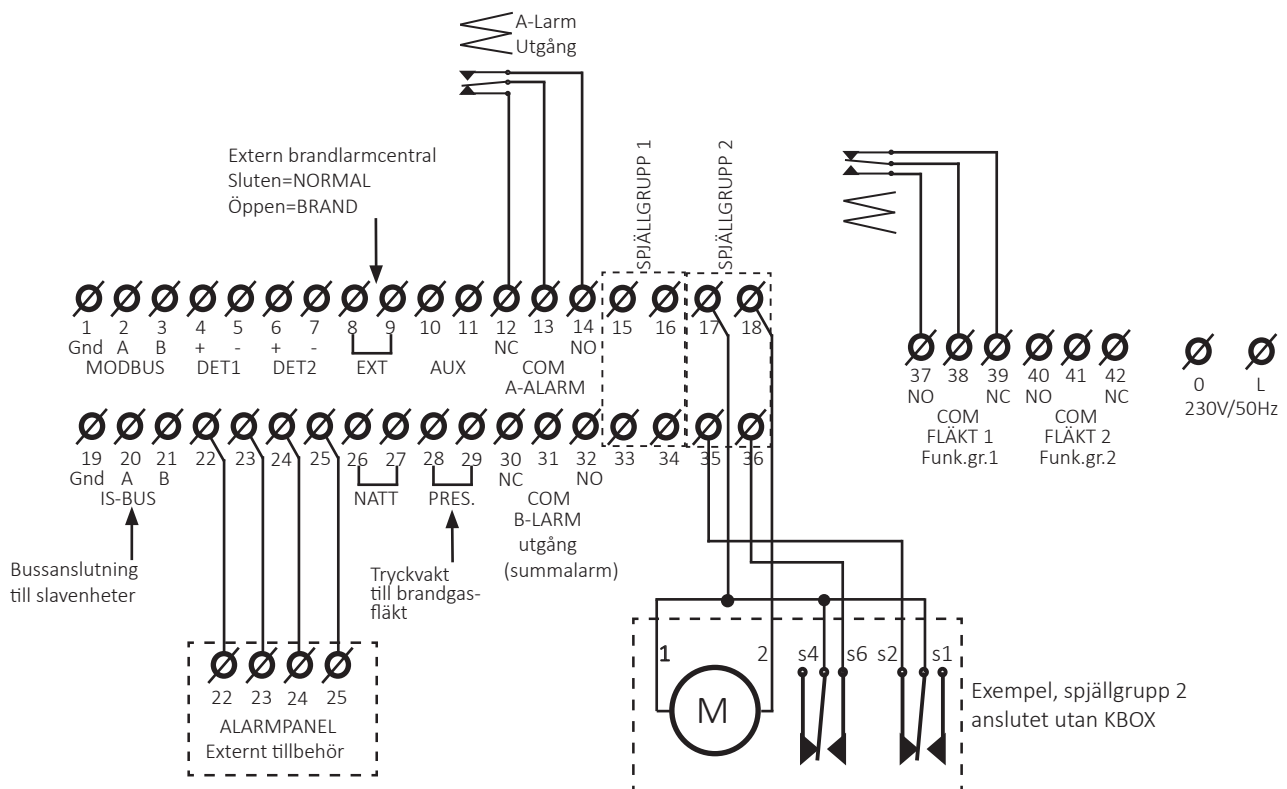
Reläutgångarna

Alla reläer är ritade i frånläge. Normaldrift med leveranskonfiguration är Fläkt 1 och 2 till. (37-38 och 40-41 slutna) Vid larm drar t.ex. B-Larm (summalarm) och 31-32 sluts.

Spjällanslutning

Brandspjäll ansluts enligt figuren nedan och indikerar NORMAL i öppet läge och FRÅN i stängt läge (säkerhetsläge).

Evakueringsspjäll (bypass) är normalt stängda och visas då med lysdioden NORMAL. Öppnas vid brand i funktionsgruppen (visas med lysdiod OFF). Spjällmotorn stänger spjället och fjäderåtergången öppnar (säkerhetsläget). Ansluts enligt figuren nedan.



Installationsexempel med 24V säkerhetsmotor med fjäderåtergång. Anslutningskablar märkta S3 och S5 används ej.

Rökdetektoringångarna

De två rökdetektoringångarna är avsedda för en slingresistans om 2200 ohm (slutmotstånd). Max 5st analoga detektorer per ingång rekommenderas.

Kabeltyp för anslutningar

Rökdetektorerna ansluts med partvinnad kabel som är skild från övriga delar. Kabeltypen är av typen tele och har inga krav på viss area.

Ställdonet kan anslutas med t.ex. EKKX 1*4*0,5 om avståndet mellan ställdonet och SUSA understiger 100 meter. Är avståndet längre krävs en större area för framför allt G0-ledaren men också för M. Likströmsresistansen får ej överstiga 8 ohm. Genom att parallellkoppla fyra st 0,5 mm ledare (CAT5 kabel) kan ledningslängden ökas till 400

meter. Parallellkoppling skall då ske åtminstone på G0 och M-ledarna.

Översättning bokstäver-siffror

Spjällgrupp1, G0=15, M=16, S=33, Ö=34.
Spjällgrupp2, G0=17, M=18, S=35, Ö=36.

Säkringar

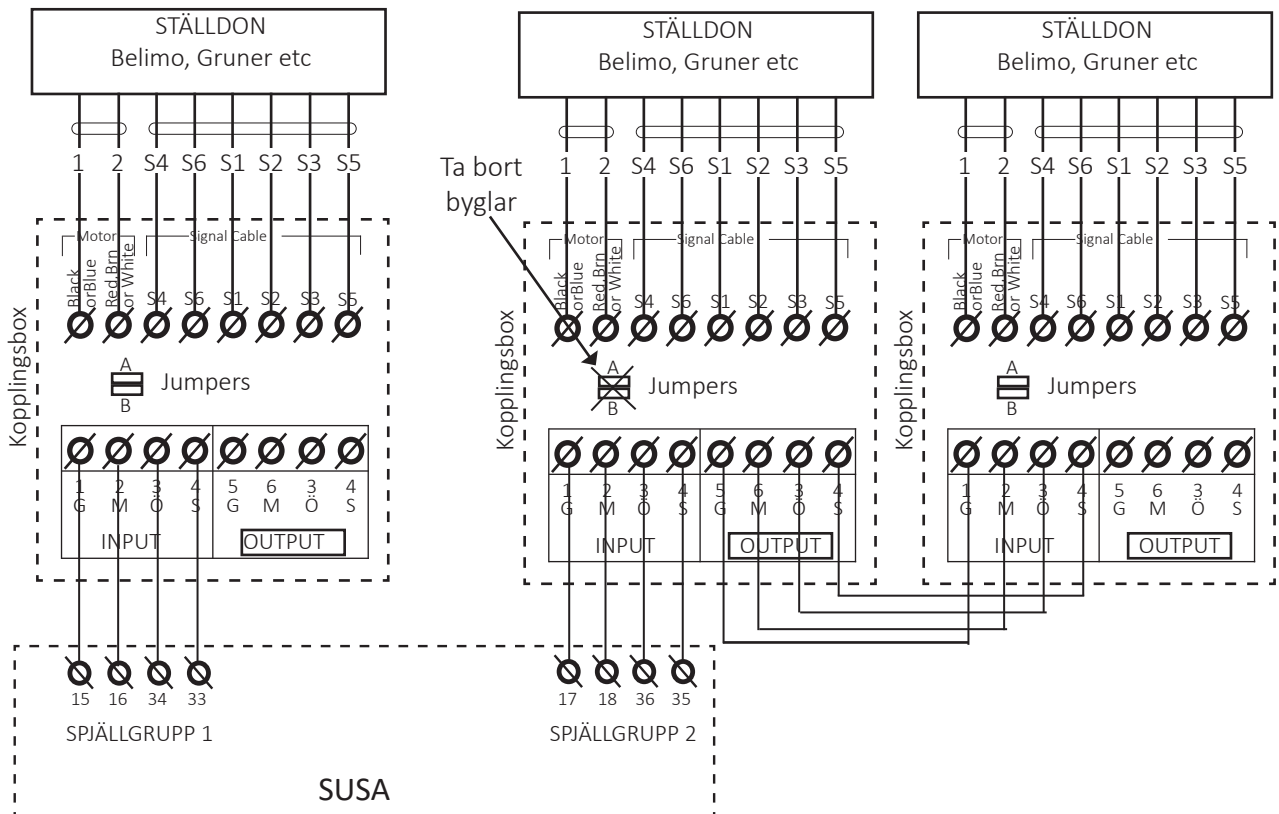
På moderkortet finns en säkring som är på 160mA. Denna säkring nås genom att de fyra skruvarna i hörnen på frontpanelen lossas. Panelen läggs försiktigt åt sidan. Var särskilt aktsam om den tunna flatkabeln som förbinder frontpanelen med anslutningskortet. Frontpanelen får INTE hänga i kabeln! Använd i stället slotsen i lådan för tillfällig lagring. Nedtill på höger sida finns en säkringshållare. Det är primärsäkringen.

Kopplingsbox

För enklare inkoppling av 24v säkerhetsmotorer med fjäderåtergång rekommenderas att använda kopplingsboxen KBOX. Även parallellkoppling och felsökning underlättas avsevärt. Se ritningen nedan.

Vid parallellkoppling skall byglarna A och B endast finnas i sista KBOX.

Felsökning: Montera byglarna och då är efterföljande spjälls ändlägeskontakter bortkopplade.



Exempel på parallellkoppling

Bild visar enkelt spjäll på spjällgrupp 1 och parallellkoppling på spjällgrupp 2. Kopplingsboxar används.

Grundprinciper och begrepp

Spjäll

Spjällen benämns ventilationsspjäll respektive evakueringsspjäll i den här dokumentationen. Ventilationsspjäll (brandspjäll) är normalt öppna och stänger med fjäderkraft. Evakueringsspjällen benämns ibland som tryckavlastningsspjäll eller bypass. De är normalt stängda och öppnar med fjäderkraft.

Fläktar

Ventilationsfläkt är i dagligt tal ett ventilationsaggregat. Evakueringsfläkt i dokumentationen är en brandgasfläkt, utsugsfläkt eller liknade som startar vid brand.

Driftlägen

Vid normaldrift är alla ventilationsspjäll öppna och evakueringsspjällen stängda. Vid nattdrift är samtliga spjäll stängda. Aktivering av nattdrift sker vid brytning mellan plintarna 26-27.

Funktionsgrupper

SUSA består av två halvor som benämns funktionsgrupp. Till var och en av dessa grupper hör spjäll, detektorer och fläktröreläer. Alla spjäll och detektorer måste tilldelas en eller båda grupperna. Grupperna i sig har olika grundfunktioner som väljs i menyn "Gruppkonfigurering". Det finns för närvarande fem olika alternativ. Ett alternativ är där enbart en grupp är aktiv och då styrs både detektorer, spjäll och fläkterfunktioner i en gemensam uppsättning. Ingen uppdelning är då möjlig. Se vidare funktionsgruppmeny på sidan 9.

Första uppstart

När SUSA spänningssätts första gången skall några inställningsmenyer gås igenom innan den går att använda.

Alla menyerna kan återfinnas en och en under inställningar om man behöver ändra enstaka uppgifter. Språkvalet kvarstår efter en fabriksåterställning.

Välj språk:
Choose language:
Valikon kieli:
Vælg sprog:

- ▶ Svenska
- English
- Suomi
- Dansk

Spjälltestmenyn

I menyn väljs hur ofta och när den automatiska funktionstesten av spjällen skall ske. Önskas ingen funktionstest sätts intervallet till 0 dygn. Texten ändras då till TEST AVSTÄNGT. Startdag är första gången testen sker. Väljs oregelbundna testintervall sker testen i intervallet efter första test

Tryck ESC när allt är inställt.

SPJÄLLTESTMENY.

▶ Intervall: 2 dygn
Startdag: Mån
Starttid: 01:00
Testtyp: Para.1&2

ENT=Ändra ESC=Nästa

Inställning av datum/tid

Den automatiska bytet mellan normalt (vintertid) och sommartid kan upphävas genom att klicka till vid J, som blir ett N, i slutet av klockinställningen.

Ser allt bra ut tryck på ESC.

STÄLL KLOCKAN

2021-05-23 17:30:00 J

Använd sommartid J/N
Vrid = Flytta
ENT = Ändra
ESC = Nästa

Akustisk larmsignal

Vid larm kan en akustisk signal erhållas. Ett menyval finns för att deaktivera.

Om akustisk signal är aktiv kommer det, vid larm, finnas en upplysning i INFO-meny hur man stoppar ljudsignalen. Kommer ett nytt larm startas den akustiska signalen på nytt. Akustisk signal gäller både A och B larm. A-larm har en mer intensiv ljudbild än B-larm. Möjlighet finns att komplettera med vår externa larmpanel för publikt larm.

AKUSTISK LARMSIGNAL.

▶ AVSTÄNGD

VRID=Ändra
ENT=Spara ESC=Nästa

Bekräftelse av gjorda inställningar

En sammanställning av de valda inställningarna kommer att visas i de två följande menyerna som en sista påminnelse innan INFO menyen visas

Möjlighet att backa och ändra finns, annars tryck ENT.

BEKRÄFTA INSTÄLLNING

2021-05-23 17:58:30

SPJÄLLTEST:

Intervall: 2 dygn

Startdag: Mån

Starttid: 01:00

Testtyp: Para.1&2

ENT=Spara ESC=Ändra

BEKRÄFTA INSTÄLLNING

Akustisk alarmsignal:

AVSTÄNGD

ENT=Spara ESC=Ändra

Allt klart för konfigurering

OBS att inga spjäll eller detektorer är förkonfigurerade!

Vid uppstart

Börja med att konfigurera direktanslutna spjäll (lokala) i SUSA.

Funktionsgrupp (FG) kopplar ihop detektorer, spjäll och fläkträlä. Det finns två FG i systemet. Den ena, FG1, används för ventilationsspjäll (brandspjäll) och för att stoppa ett ventilationsaggregat. När ventilationsspjällen fungerar som avsett är det dags att konfigurera eventuella rökdetektorer och slavenheter.

Fabriksinställningar

Inga spjäll är aktiverade vid leverans. Detektoringångarna är inte aktiverade. Den externa brandingången med plintnummer 8-9 är aktiverad med automatisk återställning. Fläktutgång 1 och 2 går parallellt och funktionsgrupp 1 är aktiv. Klockans funktion för test av brandgasfläkt är inte aktiverad. Inga slavenheter är aktiverade.

Installation utan slavenheter

Efter den fysiska installationen av detektorer, spjäll och annat måste SUSA konfigureras. Antag att vi har en rökdetektor och två spjäll som skall stänga vid brand (ventilationsspjäll). Rökdetektorn är ansluten till plint 4-5 och spjällen till 15-16-33-34 respektive 17,18,35,36. Gör så här:

- Klicka till på ratten och välj Inställningsmeny.
- Logga in med AAAA.
- Välj "Spjällmeny" och klicka med ratten.
- Välj "lokal spjällista" och klicka med ratten.
- Välj "Spjäll 1" och klicka.
- Ställ in spjälltyp VENT och FunkGrupp 1.
- Tryck ESC och upprepa med Spjäll 2.
- Tillbaks till INSTÄLLNINGAR med tre tryck på ESC.
- Vrid ratten 1 steg medurs till Detektormeny och klicka.
- Välj "Lokala detektorer" och klicka.
- Klicka en gång så att det står Detektor 1 och FG1 i menyen.
- Tryck ESC så att du kommer tillbaka till Infomenyn och allt är klart.

Installation extern alarmpanel

Fysisk anslutning av alarmpanelen finns på sidan 3.

Installation av slavenheter

Aktivera avslutningsmotståndet i vardera änden av nätverket. Det rekommenderas att alltid provköra slavenheterna i så kallat "stand alone" läge innan de kopplas in på nätverket. Vid leverans är de alltid konfigurerade för detta. När det är klart skall ALLA byglar (jumper) i slaverna tas bort och i stället skall en adress anges. Den första slaven har adress 0. (Inga byglar i adressfältet.) Nästa har adress 1 osv. Varje slav har en unik adress. Inga slavar får ha samma adress. KSUB måste ha lägst programvara 3.0. KSUE lägst 2.0 och KSUC lägst 3.2 för att fungera tillsammans med SUSA. De sista två siffrorna i serienumret anger programvaruversion i äldre enheter. I nyare ex. FW3.0. På sid 10 finns installtions ritning

Konfiguration

- Under inställningar väljs ”Slavenhetsmeny”.
- Välj ”Slavenhetslista”.
- Vid adress 0 (00) klicka tills rätt slavenhet dyker upp under rubriken Enhet.
- Fortsätt med adress 1 (01) på samma sätt.
- När listan är ifylld med aktuella slavenheter tryck ESC
- Håll ner ratten i 5 sekunder så kommer spjäll och detektorlistor att skapas.
- Gå nu vidare till Spjällmenyn och välj ”Extern spjällista”.
- Nu kan de ingångar som används i slavenheterna aktiveras med typ av spjäll och vilken funktionsgrupp de skall tillhöra
- Gör på samma sätt med detektoranslutningarna under Externa detektorer.

KSUC ihop med SUSA

Använd endast KSUC med programversion 3.2 eller senare. KSUC har 16 digitala ingångar som kan användas för externa A eller B-larm. Vid en utlöst ingång erhålls indikation via modbus men dessutom kan man välja enbart B-larm, trigging av FG1 eller FG2 eller båda samtidigt. Trigging av FG (funktionsgrupp) gör att möjlighet finns att påverka fläktutgångar och spjäll anslutna till KSUB/KSUE/KSUD/KSUR eller direktanslutna till SUSA. Vid enbart B-larm loggas naturligtvis felet i SUSA infologg.

Konfiguration

- KSUC konfigureras på samma sätt som andra slavenheter enligt beskrivningen i föregående stycke.
- När listorna har skapats hittar man alla portarna genom att välja Slavenhetsmenyn och därefter Externa ingångar.
- Välj sedan den KSUC som skall konfigureras.
- Nästa steg är hur ingången skall användas.
- Klicka med ratten så väljs de olika alternativen.

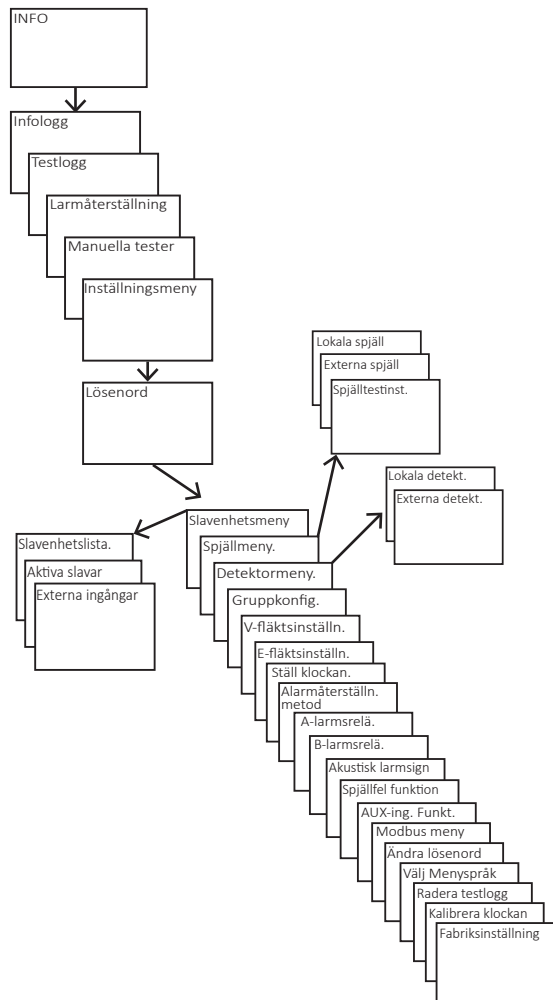
Reläutgångarna i KSUC

De båda reläerna går till direkt när KSUC får kontakt med SUSA. Om EXT. ingången (brandlarm) bryts slås alla KSUC reläer från. Funktionen har ingen konfiguration i systemet. Den styrs helt från hårdkod.

Menysystemet

En detaljerad beskrivning finns för de menyer som inte är självinstruerande.

Kartan nedan ger en bra översikt över hur man navigerar.



Inloggning

För att kunna konfigurera systemet krävs inloggning. Lösen är AAAA. Detta kan ändras i en undermeny. Utan inloggning kan endast avläsning och manuell test utföras.

INFOMENYN

Sön 21-05-23 17:59:07
Status:OK
Normaldrift
Version S3.0

Status: OK

Statusen visar om systemet är larmfritt eller ej och ger en snabb information om tillståndet. Status: OK? betyder att spjällen är i ett odefinierat läge, t.ex. under pågående spjällöppning. Övrigt som visas är viktiga pågående driftlägen.

Konfiguration av slavenheter

Slavenheterna tilldelas först en adress fysiskt på respektive slavenhet (se produktbladet för resp. enheten). Sedan konfigureras samma adressnummer med rätt enhetsnamn i listan. När allt är ifyllt trycker man på ÅTER (ESC). Håll inne 5sekunder enligt instruktionen för att spara nya spjäll och detektorlistor . Gamla listor raderas.

ANSLUTNA SLAVENHETER	
Adress	Enhet
Π 00	KSUB
01	KSUE
02	KSUB light
03	KSUC
04	KSUR
ENT=Ändra ESC=Backa	

Tillfällig avstängning av en slavenhet

Slavenheter är tilldelade en adress. För att enkelt kunna återinstallera utan att behöva skapa nya listor finns en funktion för att stänga av en slav men samtidigt behålla alla övriga inställningar. Detta är en praktisk funktion vid t.ex. service eller byte av slavenhet. Välj aktuell slav och klicka så försvinner aktiveringsbocken vid adressen.

AKTIVA SLAVENHETER	
Adress	Enhet
Π 00	KSUB
√01	KSUE
√02	KSUB light
√03	KSUC
√04	KSUR
ENT=Ändra ESC=Backa	

Konfiguration av externa spjäll

När slavenheterna är rätt konfigurerade kan tillhörande spjäll och detektorer konfigureras i EXTERN SPJÄLLISTA. Exemplet nedan visar först hela systemets spjällnummer 1 (Spj) som är anslutet till en KSUB med adress 00 tillhörande spjällgrupp 1 (DAMPER1). Spjället är ett Ventilationsspjäll och tillhör funktionsgrupp 1. Nästa exempel är spjällnr. 3 som är anslutet till en KSUE med adress 01 spjällgrupp 1 (DAMPER 1) och är ett evakueringsspjäll tillhörande funktionsgrupp 1.

EXTERN SPJÄLLISTA		
Spj	Position	T FG
▶1	KSUB-00-1	V 1
2	KSUB-00-2	- -
3	KSUE-01-1	E 1
4	KSUE-01-2	- -
ENT=Ändra ESC=Backa		

Installation av lokala rökdetektorer

Lokala rökdetektorer aktiveras genom val i aktuell meny. Valet för funktionsgrupp är FG1, FG2 eller 1+2. Skall en rökdetektor påverka båda grupperna väljs 1+2 välj annars den funktionsgrupp som avses.

LOKALA DETEKTORER		
	FG	
Π Detektor 1	1+2	
Detektor 2	---	
ENT=FG ESC=Backa		

Installation av externa detektorer

Menyn liknar den för externa spjäll. I exemplet nedan är hela systemets första detektorgrupp nr.1 anslutet till KSUB med adress 00 och enhetens detektorgrupp 1 (DET1). Detektorn tillhör funktionsgrupp 1 och 2 (FG) Detektor nr.2 nedan är ansluten till samma KSUB (00) men detektorgrupp 2 på enheten (DET2) och tillhör också funktionsgrupp 1+2 (FG).

EXTERNA DETEKTORER		
Det	Position	FG
▶1	KSUB-00-1	1+2
2	KSUB-00-2	1+2
3	KSUE-01-1	---
4	KSUE-01-2	---
ENT=FG ESC=Backa		

Funktionsgruppmeny (Gruppkonfigurering)

Används för att välja styrning av ventilationsaggregat(V) eller brandgasfläkt(E) med alla sina respektive styrningar. Re:Relä för fläkt, Fg:Funktionsgrupp

FUNKTIONSGRUPPKONFIG.

Fgrupp- Typ - Relä:

√ Fg1 - V - (Re1+Re2)

Fg1-V-Re1, Fg1-E-Re2

Π Fg1-V-Re1, Fg2-V-Re2

Fg1-V-Re1, Fg2-E-Re2

Fg1-E-Re1, Fg2-E-Re2

ENT=FG ESC=Backa

V-Fläktinställningar

Inställningar för ventilationsaggregat finns under fläktstoppvillkor. Där finns val av olika stoppvillkor. Stoptiden kan väljas mellan 0 till 600sekunder. Vid brand är det alltid 0sek.

VENT-FLÄKTINSTÄLLN.

► Fläktstoppvillkor
Fläktstoptid

ENT=Ändra ESC=Backa

E-Fläktinställningar

Används för att välja styrning av brandgasfläkt. Funktionstestinställningar för brandgasfläkten finns också i den här menyn.

Start av brandgasfläkten kan fördröjas 15 sek eller förreglas så att alla evakueringspjäll måste vara öppna. Vid funktionstest definieras testtiden. (0-600 sek.) Veckodag och klockslag för testen ställs liksom intervallet. Testintervallet är inställbart varje vecka eller 1 gång per månad. Alla månader kan väljas.

EVAK-FLÄKTINSTÄLLN.

► Fläktstartvillkor
Provkörningstid
Veckodag för prov
Klockslag för prov
▼ Provkörningsschema
ENT=Ändra ESC=Backa

Spjälltest

Inställning för när och hur spjällen skall testas sker i en undermeny till spjällmenyn.

Inställningar kan ske varje, varannan, var tredje dag osv. Vid gränsen sju dagar övergår det till veckor. Max 52 veckors intervall kan väljas. Vid 0 dygns intervall är den automatiska testen avstängd.

Det går att välja fyra olika testsätt av spjäll.

1. Parallell FG1&FG2. Alla spjäll i båda funktionsgrupperna testas samtidigt.
2. Sekvens FG1&FG2. Spjäll i funktionsgrupp 1 testas i sekvens samtidigt med spjäll i funktionsgrupp 2.
3. Parallell FG1 > FG2. Först testas alla spjäll i FG1 och därefter alla i FG2.
4. Sekvens FG1 > FG2. Först sekvenstestas alla spjäll i FG1 och därefter alla i FG2.

Styrningen av ventilationsaggregat följer testsekvensen så att ett aggregat i sänder stoppas om så önskas.

Vid sekvenstest körs varje spjällgrupp för sig. Finns många spjäll i systemet kan det ta väldigt lång tid att testa i sekvens.

SPJÄLLTESTMENY.

► Intervall: 2 dygn
Startdag: Mån
Starttid: 01:00
Testtyp: Para.1&2

ENT=Ändra ESC=Backa

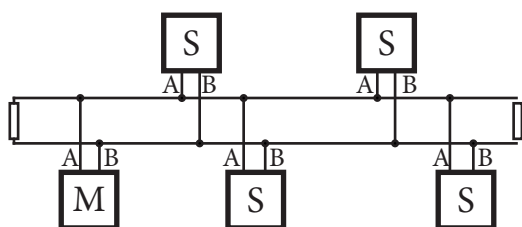
Funktion alarmpanel

Alarmpanelen aktiveras i menyn akustisk larmsignal. Inkoppling enligt sid.3. Alarmpanelen larmar vid A & B larm. Enheten tystas med knapptryckning vid larm och lämnar då endast larm via diod. Först efter larmåterställning i SUSA och avhjälp fel i anläggningen försvinner larmet helt. Dioden för drift indikerar att alarmpanelen är strömsatt, ej att den är aktiverad. Totalt kan 3st alarmpaneler anslutas.

Inkoppling slavenhet

Plinten IS--buss (19/Gnd)(20/A)(21/B) används för att koppla en nätverksanslutna slavenheten (max 32st) Inkopplingsritning finns nedan. Anslutningen sker med en skärmd 2 trådig kabel. Skärmen ansluts ENDAST till Gnd i SUSA och Gnd i slavenheterna. A kopplas mot A och B mot B i alla enheter. Nätverket termineras i början och slutet. Termineringen sker genom bygling på kretskortet. I SUSA benämningen UA2 och är placerad till vänster om plintnummer 1. I KSUB heter byglingen I och KSUE heter den TERM. Endast 2st termineringar får totalt finnas.

Kabellängd max 1200m minst tvåtrådig TP 0,5mm² med skärm (Gnd) typ FKAR-PG eller likvärdigt. Om en avgrening liknande bilden nedan utförs får grenen vara max 20m.



AUX ingång

Funktionen på denna universalgång är valbar.

1. Standardinställningen är att stoppa funktionstesten om ingången sluts.
2. Alternativt kommer testen att genomföras så snart ingången bryts om klockan tidigare har indikerat att test skall utföras.
3. AUX ingången används för externt brandlarm i FG2. Väljs detta alternativ blir den vanliga brandlarmsingången dedicerad för FG1. Ingången skall i det här alternativet vara NC.

Modbus

Modbusanslutningen är av typen RTU och kommunicerar via RS485. Kommunikationsparametrarna och modbusadressen ställs in i den speciella menyn. Standard vid leverans är adress 10, 9600bps 8n2. För att terminera ledningen finns ett inbyggt motstånd som aktiveras genom att placera en jumper på stiften märkt UA1. Stiften finns till vänster om plint nr.1 i SUSA.

Via modbus går det att utläsa en hel del information från systemet. Via nätverksanslutna (IS-buss) får man information i detalj om varje spjällgrupp. Samma sak gäller alla detektorgrupper.

För information om modbusparametrar hänvisas till separat dokument.

Återställning

Välj larmåterställning i menyn för återställning av samtliga larm.

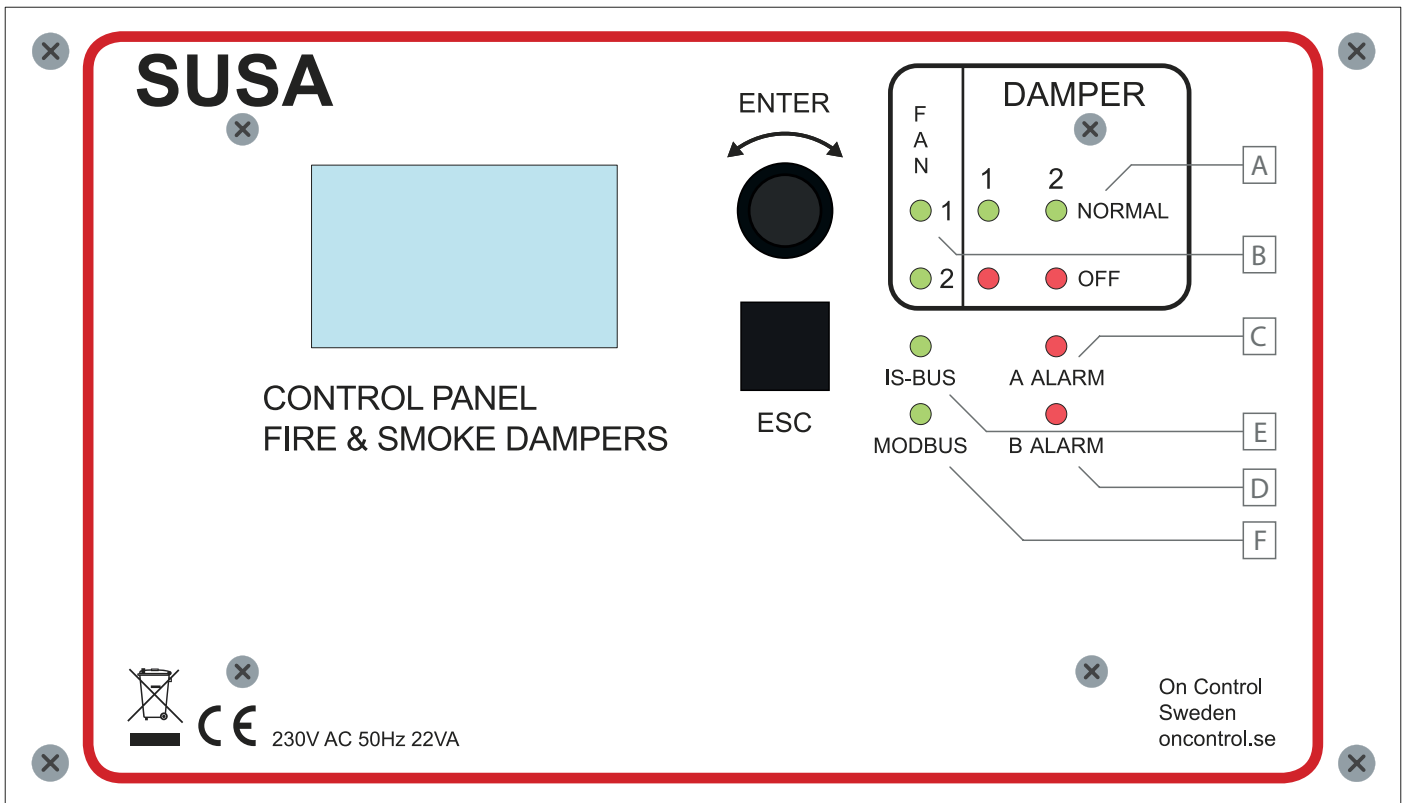
Funktionstest

Välj "manuella tester" och sedan typ av test. Spjälltesten sker antingen i sekvens eller alla spjäll samtidigt beroende på vald konfiguration. Funktionstesten för brandventilationsfläkten är helt separat. Alla spjäll funktionstestas tillsammans med brandgasfläkten och varar under den tid som konfigurerats i E-Fläkt inställningar.

Manuell funktionskontroll av brandgasfläkt

Välj MANUELLA TESTER->STARTA E-FLÄKTTEST.

Testen startar genom att eventuellt ventilationsaggregat stoppas. Spjällen intar brandläge efter konfigurerad V-fläktstoppetid, fabriksinställd till 30 sek. Efter att evakueringspjällen öppnat startar brandgasfläkten. Om tryckgivare finns skall den sluta under testen. Kontrollen sker strax före fläkten stoppas. Funktionstesten avslutas efter den förkonfigurerade tiden gått ut. Nu stoppas brandgasfläkten och allt återgår till normaldrift. Pågående funktionstest indikeras i övervakningsmenyn.



Driftsinstruktion

Indikeringar och tryckknappar

A. Spjäll (DAMPER)

Grön lysdiod visar normalläget. Röd lysdiod visar frånläge. Ventilationsspjäll är öppna i normalläge och evakueringsspjäll är stängda i normalläget. Evakueringsspjäll kallas också för tryckavlastning eller bypasspjäll. Spjällgrupperna är numrerade 1 och 2.

B. Fläktar (FAN)

De två fläktstyrningarna indikeras med var sin lysdiod som lyser när respektive relä är tillslaget. Se respektive funktionsgruppmeny för funktionen på de båda fläktstyrningsutgångarna.

C. A-LARM

Röd lysdiod visar:

- Rökdetektor utlöst
- EXT ingången aktiverad

A-larmsrelät slår till samtidigt som lysdioden tänds
Via menyval kan relät inverteras

D. B-LARM

De larmar som indikeras som B-Larm är:

- Felaktigt läge på spjäll
- Funktionstestfel på spjäll
- Funktionstestfel på brandgasfläkt
- Avbrott i någon av detektor slingorna
- Servicelarm på rökdetektor
- Kommunikationsfel till slavar
- Larm från KSUC ingång.

B-larmsrelät slår till samtidigt som lysdioden tänds.
Via menyval kan relät inverteras för att kunna indikera strömavbrott.

E. IS-BUS

Grön lysdiod blinkar när ett korrekt meddelande mottagits från en slavenhet.

F. MODBUS

Grön lysdiod blinkar när ett korrekt meddelande mottagits från modbus master (SCADA). Då vet man att kommunikationen har rätt parametrar och att checksumman är rätt när datapaketet mottagits i SUS A.

Felsökning

Lysdiod "B-Larm" lyser

Gå in i loggen och avläs det eller de fel som finns lagrade.

- Om B-Larm går långsamt till och från, samtidigt loggas felet "Spjäll i fel läge motor till" är spjället fel inkopplat. Troligen är Terminal 15-16 resp. 17-18 (G och M) växlade.

Lysdiod "A-LARM" lyser.

Kontrollera:

- Gå in i loggen och avläs.
- Att EXT-ingången är byglad eller är sluten via extern kontrollenhet.
- Kortslutning i en av detektorslingorna.

Spjällen öppnar inte.

Kontrollera:

- Att inget larmar på frontpanelen.
- Att spjällen indikerar läget OFF eller STÄNGT i den eller de enheter där de är installerade.
- Att slavenheter är rätt anslutna och adresserade.
- Att spjällen är konfigurerade i SUSAsystemet.

Manuell återställning krävs efter automatisk

funktionstest.

Troligen har utgången "förregling av fläkt" anslutits till fel ingång på ventilationsaggregatet som då låser sig i brandläge.

Manuell återställning krävs efter nattdrift.

Förutsättning: nattdriftsignal kommer från ventilationsaggregatets tidkanal och bryter upp plint 26-27 hos SUSAsystemet.

Låsning kan ske om nattdrift indikeras av SUSAsystemet som då skickar en stoppsignal till aggregatet via förregling fläkt. Denna förregling kan utelämnas genom att klicka bort boken vid "stoppa vid natt" i ventilationsfläktsvillkoren.

Bortskaffande av gamla elektriska och elektroniska apparater (gäller för EU samt andra europeiska länder med särskilda insamlingsystem)



Om produkten eller dess förpackning är försedd med denna symbol, skall den inte hanteras som hushållsavfall. Den skall i stället lämnas till ett lämpligt insamlingsställe för återvinning av elektriska och elektroniska apparater.

Genom att svara för att denna produkt omhändertas på rätt sätt, hjälper du till att förhindra den negativa påverkan

på miljö och människors hälsa, som annars skulle kunna bli en följd av olämplig avfallshantering av denna produkt. Materialåtervinning bidrar till hushållningen av naturresurser. För att få närmare information om återvinning av denna produkt, kan du kontakta din kommun, ditt renhållningsföretag, eller den återförsäljare där du köpt produkten.