



KBOX

Kopplingsbox för ställdon

MANUAL

KBOX

INNEHÅLL

Beskrivning.....	2
Generell systemöversikt	3
Anslutningar.....	4
Inkoppling	5
Specifikation.....	6

BESKRIVNING

Kopplingsbox som avsevärt förenklar anslutningen mellan ställdon och styrenhet. Den kopplar dessutom enkelt samman två ställdon till en spjällgrupp (parallellkoppling).

Kopplingsboxen ersätter nödvändig kopplingspunkt.

Den har tydligt uppmärkta fjäderplintar där alla kablar från ställdonet ansluts, dvs. inga lösa kablar. En kabel med 4 ledare ansluts mellan styrenhet och kopplingsbox-/ar.

Med testknappen kan du manuellt testköra spjället. När knappen trycks in bryts spänningsmatningen och spjället stänger.

Det behövs en KBOX till varje spjäll.

- Förenklar inkoppling mellan ställdon och styrenhet
- Enkel parallellkoppling
- Ersätter nödvändig kopplingspunkt
- Uppmärkta fjäderplintar
- Förenklad felsökning vid parallellkoppling.
- Testknapp för manuell manöver

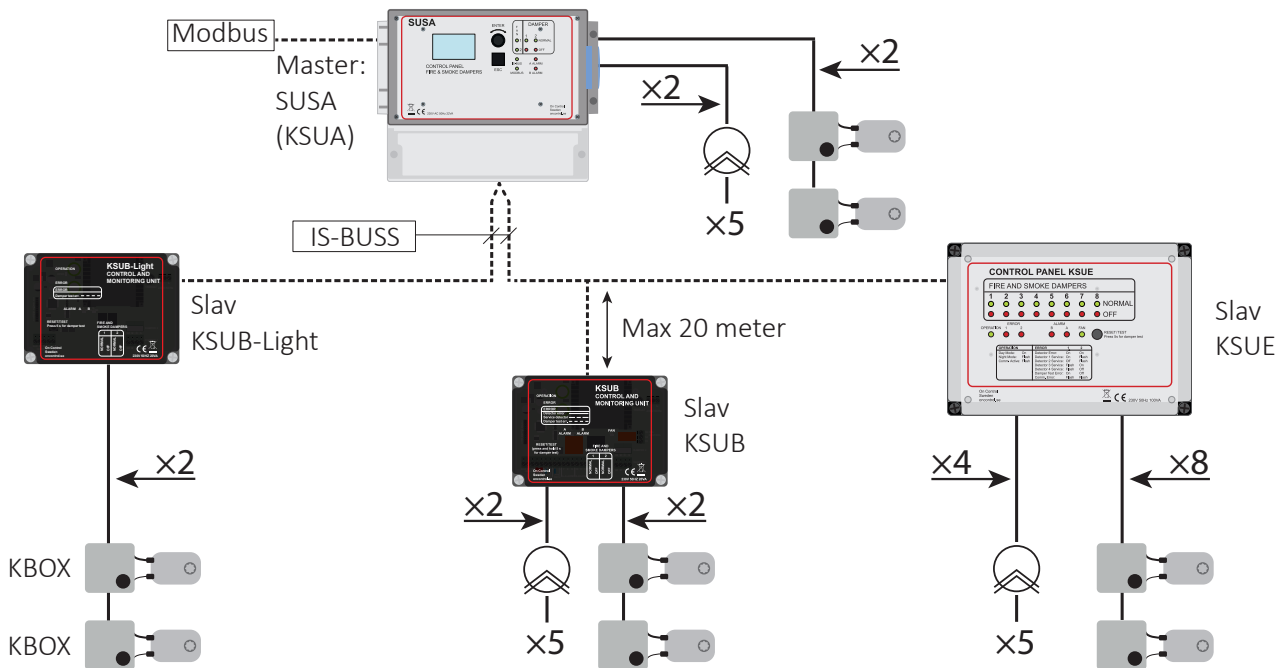
GENERELL SYSTEMÖVERSIKT

Nedan visas ett generellt exempel på nätverksdrift mellan masterenheten SUSA och slavenheter. KBOX ersätter nödvändig kopplingspunkt mellan motor och styrenhet och är inget funktionskrav men underlättar installationen avsevärt. Det går alltid åt en KBOX till varje spjäll.

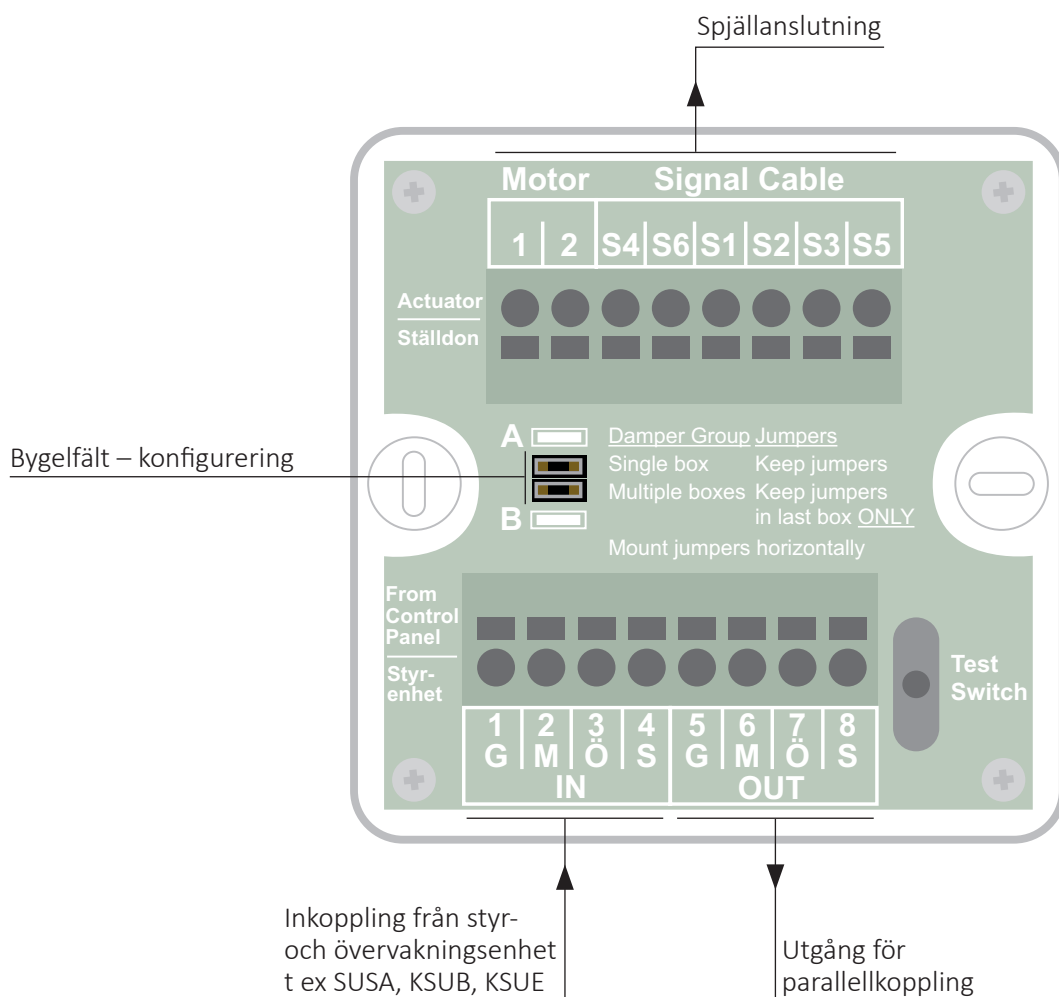
På vår hemsida oncontrol.se kan man även ta hjälp av vårt produktvalsprogram.



- Maxlängd IS-BUSS 1200 m
- Daisy chain med max 20 m förgrening
- Max 32 st slavenheter



ENHET	BRANDSPJÄLL	RÖKDETEKTOR
SUSA	4 st (2X2)	10 st (2X5)
KSUE	16 st (8X2)	20 st (4X5)
KSUB	4 st (2X2)	10 st (2X5)
KSUB-Light	4 st (2X2)	0 st



Byglar (jumpers)

Används för att konfigurera kopplingsboxens funktion (enkel/parallell, första/sista).

Positionerna är märkta A och B på mönsterkortet.

Informationsrutorna på inkopplingsbilderna beskriver om byglarna ska vara monterade eller inte.



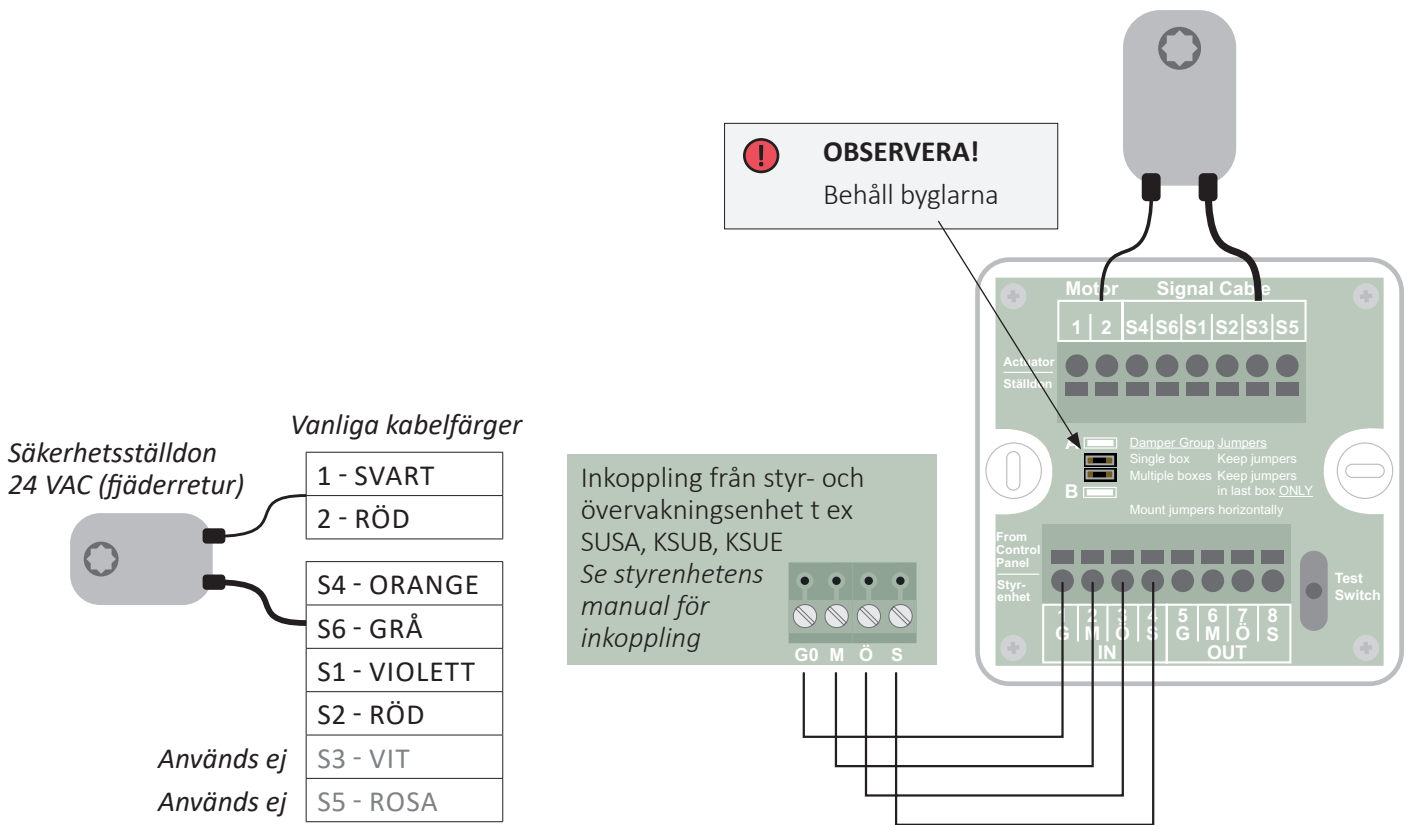
OBSERVERA!

Om byglarna ska monteras så ska de alltid sitta **horisontellt** och **parvis**.

INKOPPLING

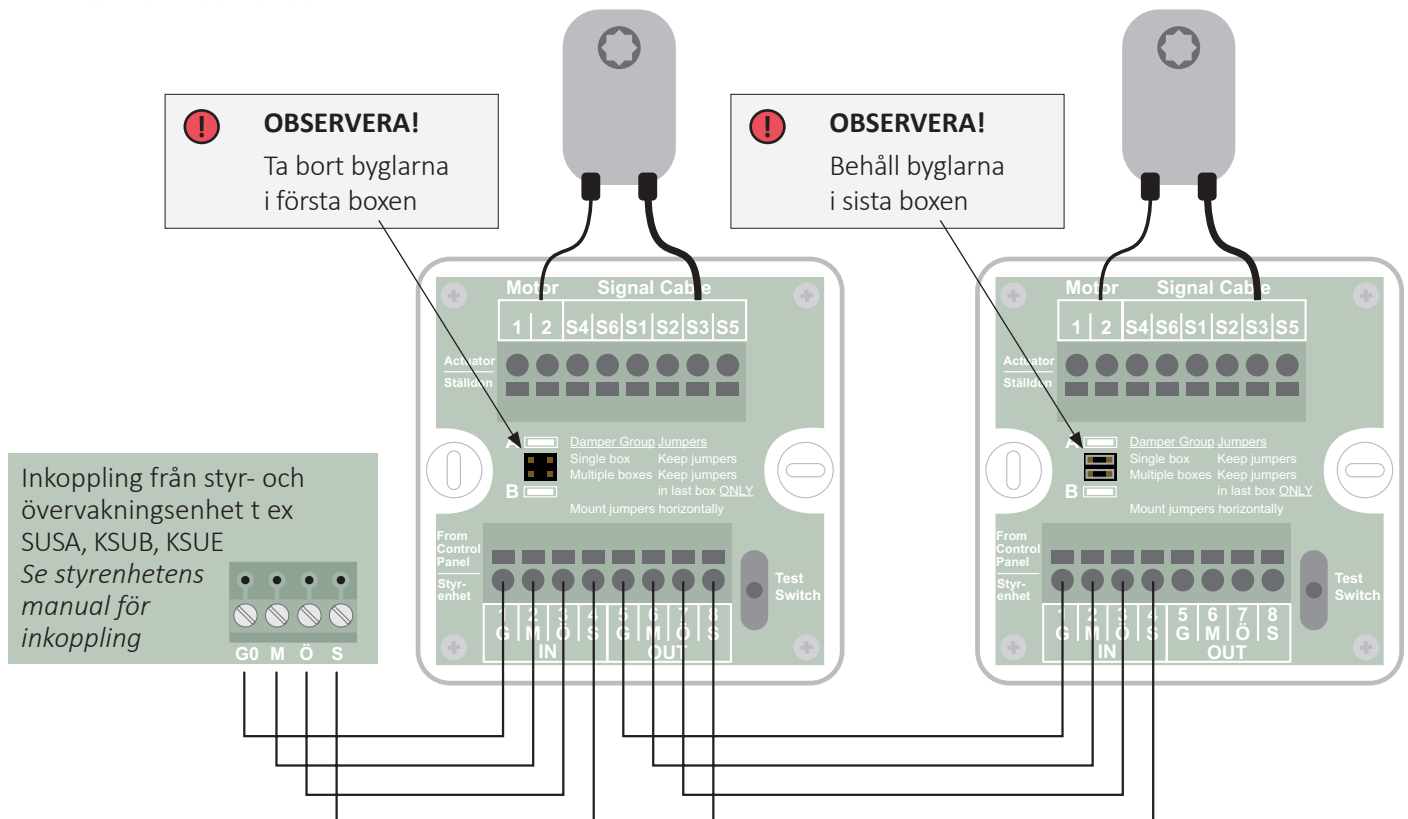
Inkoppling - INDIVIDUELL

Ett spjäll per spjällgrupp.



Inkoppling - PARALLELL

Två spjäll per spjällgrupp.



SPECIFIKATION

Kompatibilitet

SUSA, KSUE, KSUB, KSUD

Kapslingsklass

IP65

Spjälltyp

24 V fjäderåtergående säkerhetsställdon av typen Belimo, Grüner, RFT, m.fl.

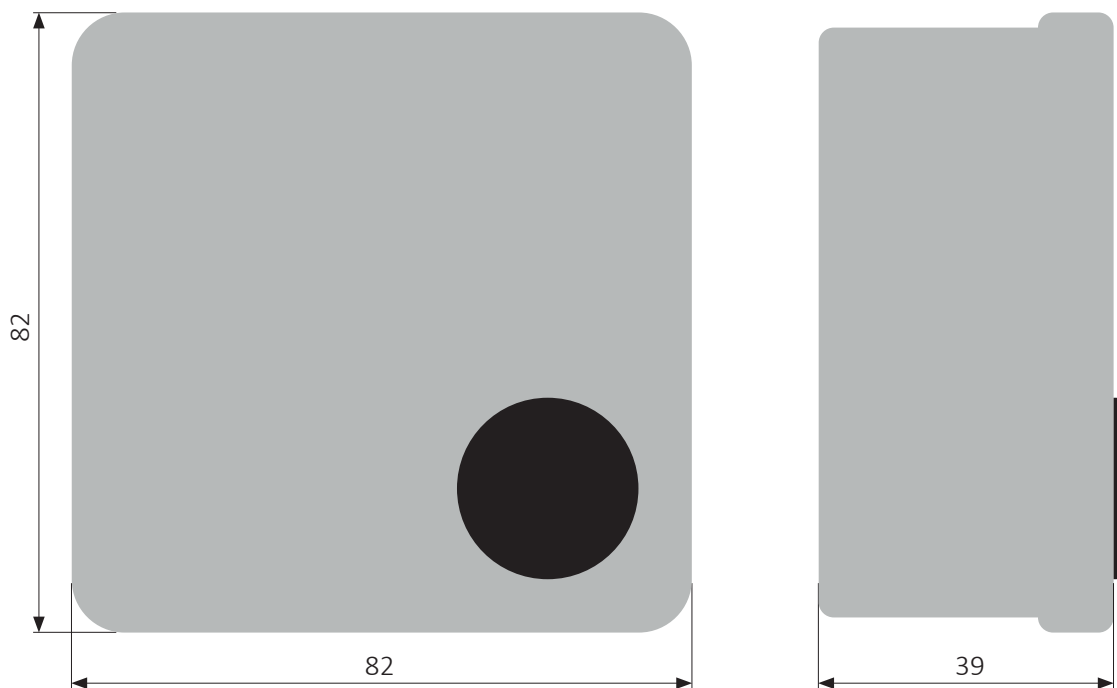
Omgivningstemperatur

Max+70 °C, min-30 °C

Montage

2 st infästningspunkter

Mått





**Bortskaffande av uttjänta elektriska och elektroniska apparater
(gäller för EU samt andra europeiska länder med särskilda insamlingsystem)**

Om produkten eller dess förpackning är försedd med denna symbol ska den inte hanteras som hushållsavfall. Den ska i stället lämnas till lämpligt insamlingsställe för återvinning av elektriska och elektroniska apparater. Genom att svara för att denna produkt omhändertas på rätt sätt hjälper du till att förhindra den negativa påverkan på miljö och människors hälsa, som annars skulle kunna bli en följd av olämplig avfallshandling av denna produkt. Materialåtervinning bidrar till hushållningen av naturresurser. För att få närmare information om återvinning av denna produkt, kan du kontakta din kommun, ditt renhållningsföretag, eller den återförsäljare du köpt produkten av.

PROFCON AB

Victor Hasselblads gata 9
421 31 Västra Frölunda
Sweden

Tel: +46 (0)33 25 65 70

Web: oncontrol.se

On Control är ett registrerat varumärke tillhörande Profcon AB